

Порядок сборки

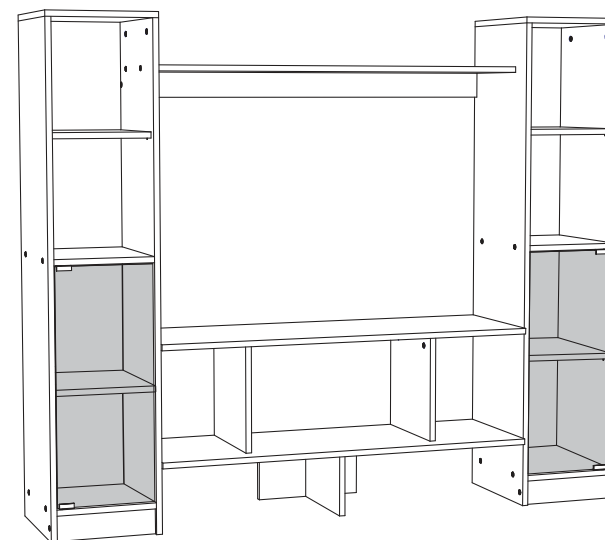
Перед началом сборки необходимо ознакомиться с инструкцией и убедиться в правильности полученных Вами комплектующих деталей и наличии крепежной фурнитуры.

Для сборки необходимо иметь отвертки (одну плоскую и две крестовые) или шуруповерт с крестообразной насадкой №2, шестигранной №4, молоток, рулетку. Сборку следует производить вдвоем на ровной горизонтальной, чистой и твердой поверхности, застеленной тканью или упаковочной тарой. Полы должны быть ровными. Окончательно собранное изделие выставить по уровню.

ВНИМАНИЕ!!! Для предотвращения опрокидывания крупных элементов мебели их необходимо прикрепить к стене. В комплект для сборки мебели не входят крепежные средства для крепления к стене. Вам необходимо приобрести их самостоятельно в специализированных магазинах. Не забывайте о том, что для различных материалов стен необходимо использовать разные крепежные элементы



**ТАМОЖЕННЫЙ СОЮЗ
ДЕКЛАРАЦИЯ О СООТВЕТСТВИИ** 
Адрес: 440054, г.Пенза, ул. Аустрина, д. 139А
Телефон: +78412202037
E-mail: mif-penza@mail.ru



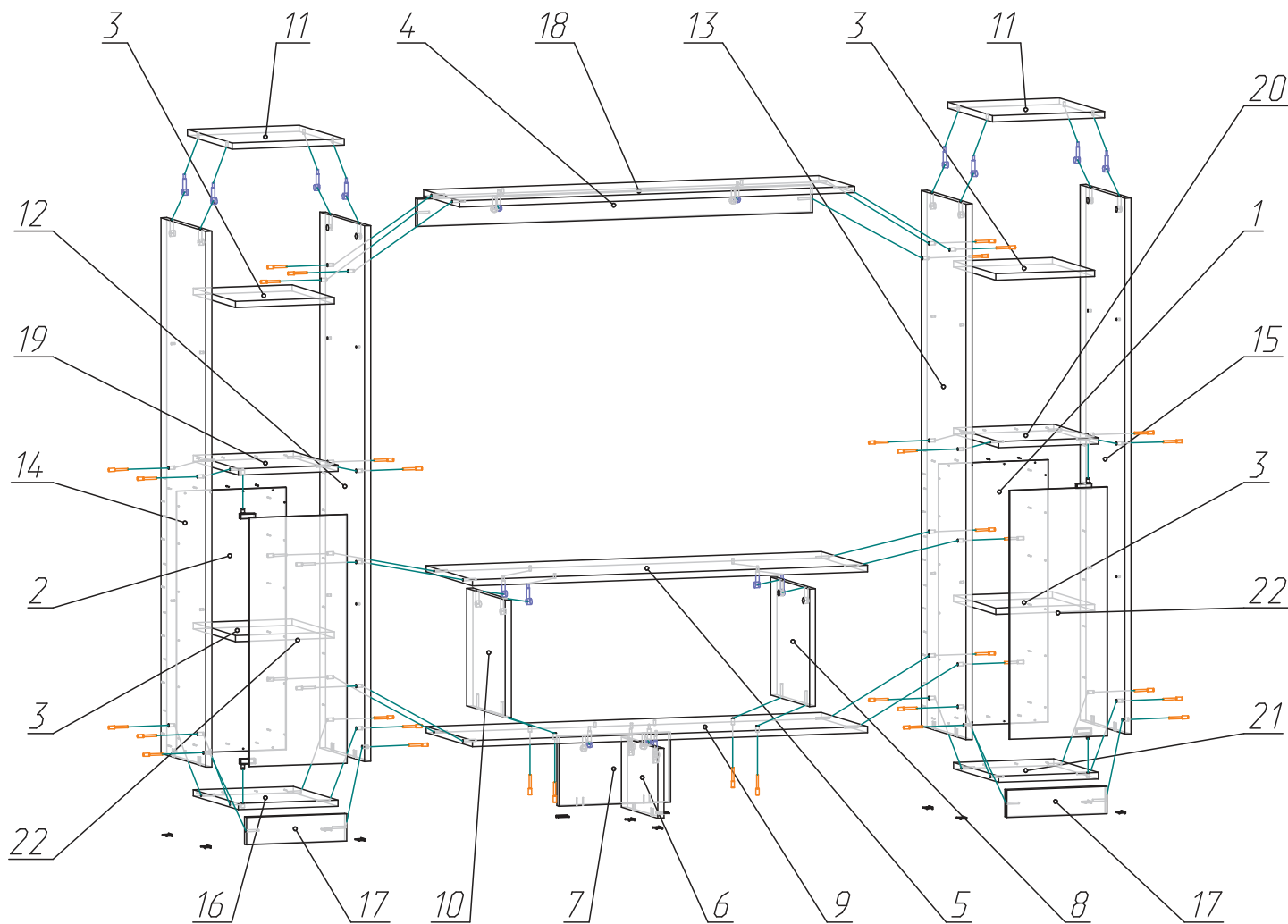
Гостиная «Мини 3» 1660x1038x360(ШxВxГ)

Все замечания и пожелания присылайте по адресу mif-penza@mail.ru, они будут рассмотрены **незамедлительно**.



Уважаемые покупатели! Идеального качества сборки можно добиться только путем привлечения **ПРОФЕССИОНАЛЬНОГО** (толкового) сборщика мебели.

<http://mebelmif.ru/>



Поз.	Наименование	Готовая деталь		Кол-во
		Длина	Ширина	
1	ДВП	669	294	1
2	ДВП	669	294	1
3	Полка	265	330	4
4	Планка	70	1060	1
5	Вязка	1060	360	1
6	Перегородка	178	284	1
7	Задняя стенка	178	300	1
8	Перегородка	300	300	1
9	Вязка	1060	360	1
10	Перегородка	300	300	1
11	Крышка	300	350	2
12	Бок	1367	350	1
13	Бок	1367	350	1
14	Бок внешний левый	1367	350	1
15	Бок внешний правый	1367	350	1
16	Вязка	268	350	1
17	Цоколь	70	268	2
18	Вязка	1060	280	1
19	Вязка	268	350	1
20	Вязка	268	350	1
21	Вязка	268	350	1
22	Стекло	635	262	2

схема крепления панелей евровинтом

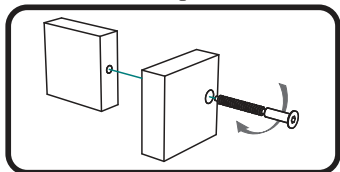


схема монтажа эксцентриковой стяжки

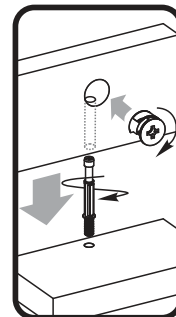


схема монтажа подпятника

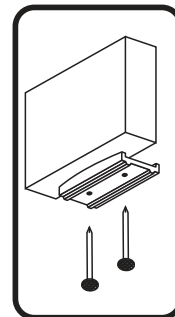
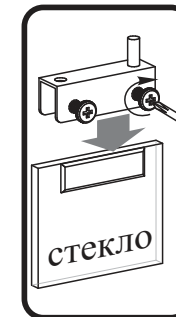


схема монтажа петли для стекла



Вид	Наименование	Кол.
	петля GH01 (под стекло)	2
	Гвоздь 2x20	64
	Еврозаглушка	40
	Полкодержатель D5 никель	16
	Подпятник	12
	Евровинт 6x50	38
	Эксцентриковая стяжка	18