

Мебельная компания «МиФ»

Паспорт изделия

Инструкция по сборке и эксплуатации мебели

Гостиная «Эколь» / Гостиная «Асти»

ШК-005

556x2150x382 (ШxВxГ)



Шкаф (ШК-005) «Эколь»

Шкаф (ШК-005) «Асти» исп.1

Шкаф (ШК-005) «Асти» исп.2

Изделие производится в цвете:

Дуб Сонома / Дуб Венге

Сандал Светлый / Белый



Россия, 440054, г. Пенза, ул. Аустрина, д. 139А

Телефон: (8412)20-20-37

E-mail: mif-penza@mail.ru

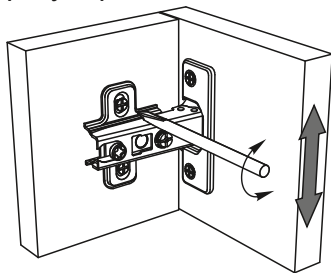
Сайт: www.mebelmif.ru

Комплектовочная ведомость на детали

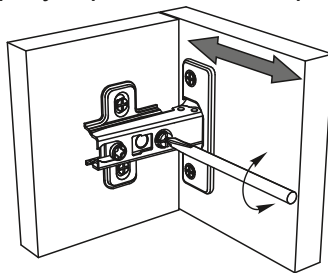
| Упаковка № | Наименование | Цвет детали в комплектации: | Размеры, мм | Кол-во, шт. | № |
|------------|-----------------------|---|-------------|-------------|----|
| | | Дуб Сонома, Дуб Венге Сандал Светлый, Белый. | | | |
| 1 | Боковина правая | Дуб Сонома, Дуб Венге, Сандал Светлый, Белый. | 2098x362 | 1 | 8 |
| 1 | Боковина левая | Дуб Сонома, Дуб Венге, Сандал Светлый, Белый. | 2098x346 | 1 | 7 |
| 1 | Крышка | Дуб Сонома, Дуб Венге, Сандал Светлый, Белый. | 556x362 | 2 | 9 |
| 1 | Вязка | Дуб Сонома, Дуб Венге, Сандал Светлый, Белый. | 524x362 | 1 | 10 |
| 1 | Полка | Дуб Сонома, Дуб Венге, Сандал Светлый, Белый. | 522x350 | 3 | 6 |
| 1 | Задняя стенка ящика | Дуб Сонома, Дуб Венге, Сандал Светлый, Белый. | 466x110 | 2 | 4 |
| 1 | Боковина ящика правая | Дуб Сонома, Дуб Венге, Сандал Светлый, Белый. | 300x110 | 2 | 5 |
| 1 | Боковина ящика левая | Дуб Сонома, Дуб Венге, Сандал Светлый, Белый. | 300x110 | 2 | 3 |
| 1 | Задняя стенка ДВП | Белый. | 2126x274 | 2 | 1 |
| 1 | Дно ящика ДВП | Белый. | 480x298 | 2 | 2 |
| 1 | Профиль соед. для ДВП | | 2100 | 1 | 17 |
| 2 | Фасад ящика | Дуб Сонома, Дуб Венге, Сандал Светлый, Белый. | 552x177 | 2 | 11 |
| 2 | Створка | Дуб Сонома, Дуб Венге, Сандал Светлый, Белый. | 1062x552 | 1 | 12 |
| 2 | Створка | Дуб Сонома, Дуб Венге, Сандал Светлый, Белый. | 700x552 | 1 | 13 |
| 3 | Фурнитура | | | | |

Регулирование зазоров и положения дверей с петлями

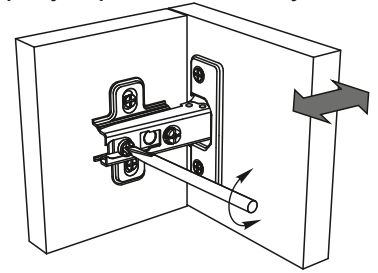
регулирование по высоте



регулирование по ширине



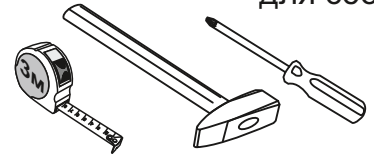
регулирование по глубине



Сборку рекомендуется производить с помощью специалиста, так как неправильная сборка может привести к нежелательным последствиям.

Инструкция даст Вам необходимые рекомендации по сборке, порядка которого просим Вас придерживаться. Перед сборкой внимательно ознакомьтесь с инструкцией, проверьте комплектность фурнитуры и разберите ее по назначению.

необходимый инструмент для сборки



Также необходим инструмент для сверления отверстий диаметром 5-6 мм.

| | | | | | |
|---|---|---|--|---|--|
| Заглушка для эксцентрика  12 шт | Опора ОСК К-20  4 шт | Евровинт 6x50  16 шт | Заглушка для евровинта  16 шт | Петля накладная 90°  5шт | Гвоздь 2x20  50шт |
| Шток эксцентриковой стяжки  12 шт | Эксцентриковая стяжка  12 шт | Шуруп 4x16  40 шт | Шуруп 4x30  16 шт | Полкодержатель  12шт | Направляющая шариковая 300  2 компл |
| | | | | Ключ для евровинта  1 шт | * только «АСТИ» Ручка С-17  4шт Шуруп 3,5x30  8 шт |

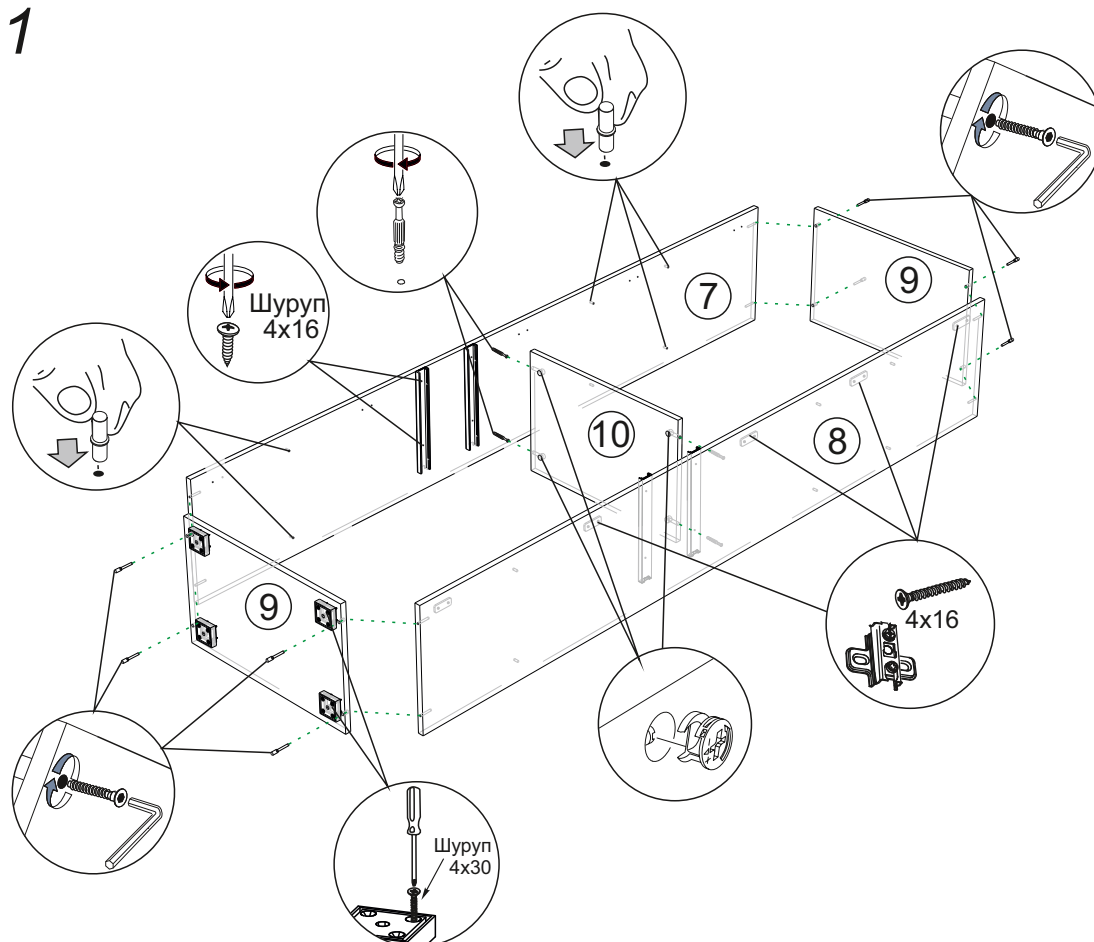
Схема сборки модуля: ШК-005

Гостиная «Эколь» / Гостиная «Асти»

1. Сборку необходимо производить вдвоём на чистой, ровной поверхности. Предварительно, перед сборкой определить место установки изделия. Вскрыть пакеты и согласно схеме сборки прикрепить необходимую фурнитуру в отверстия. После этого можно приступать к сборке.

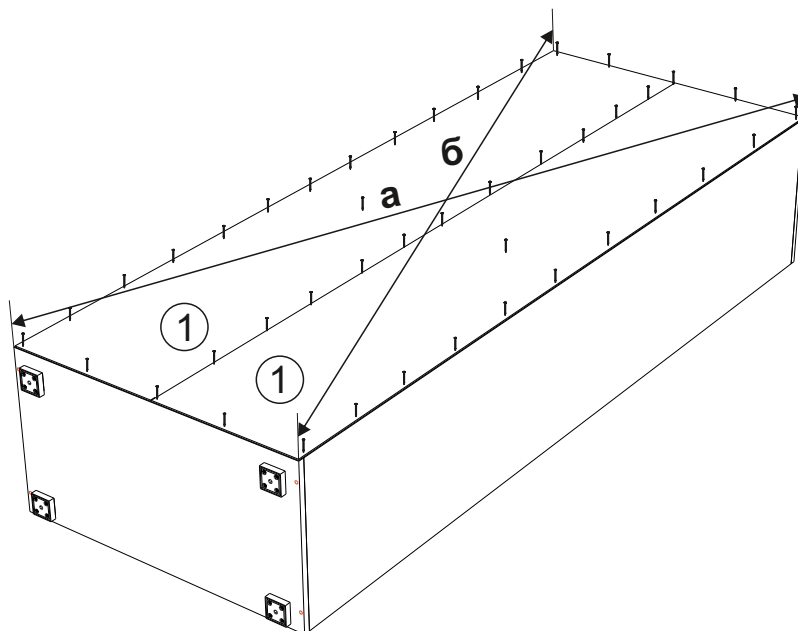
2. Данный модуль возможно собрать как «правый» или «левый». В данной схеме рассматривается пример сборки «правого» шкафа. Закрепите с помощью эксцентриковых стяжек к боковинам №7 и №8 вязку №10, затем закрепите с помощью евровинтов крышки №9 как показано на схеме 1.

схема 1



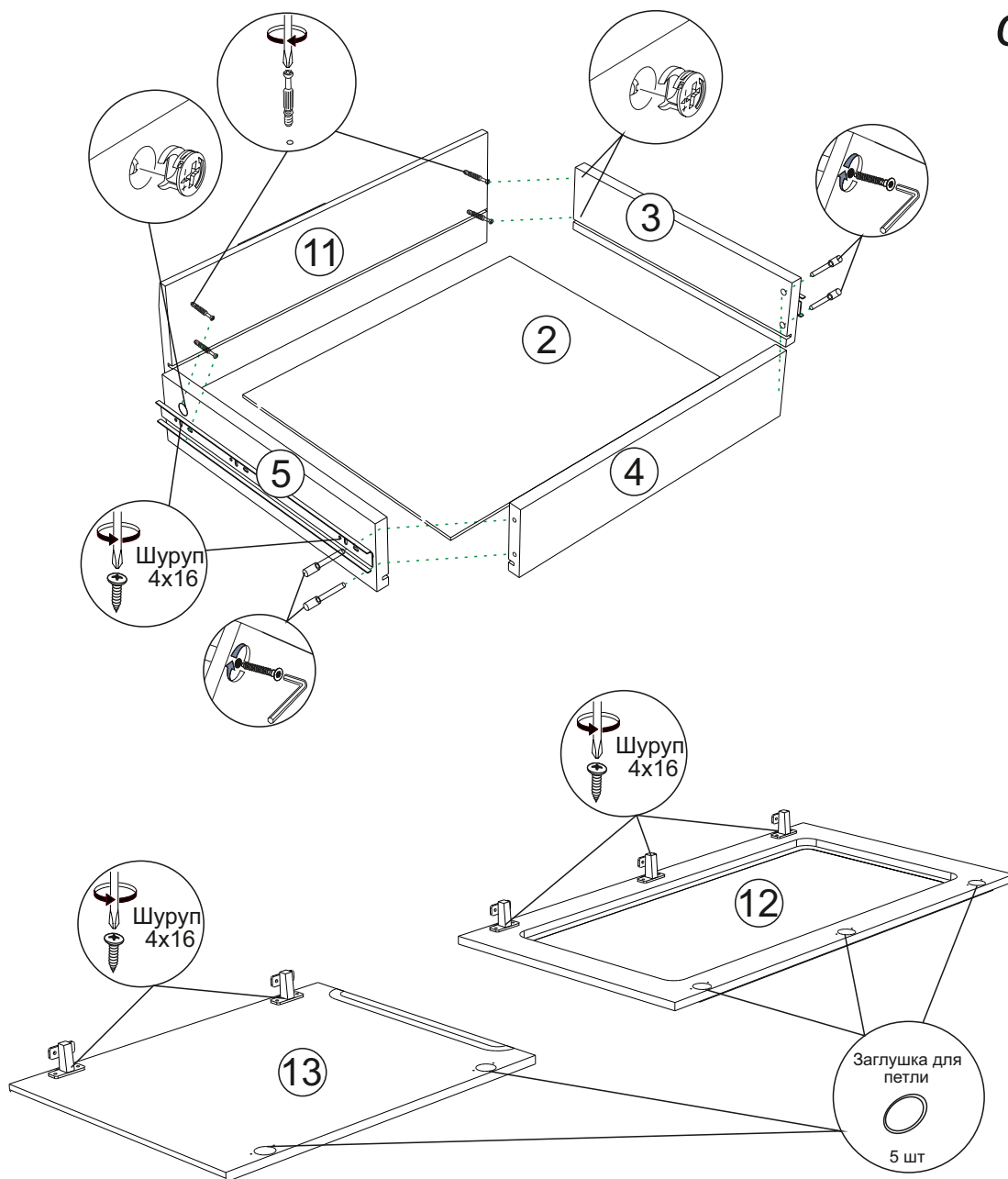
3. Чтобы установить задние стенки №1, необходимо собранную конструкцию перевернуть лицевой стороной вниз. Замерить, с помощью рулетки, и уровнять диагонали ($a=b$). Наложите задние стенки, соедините профилем и аккуратно, не нарушая диагоналей, прибейте ЛДВП гвоздями с шагом 130-150мм как показано на схеме 2.

схема 2

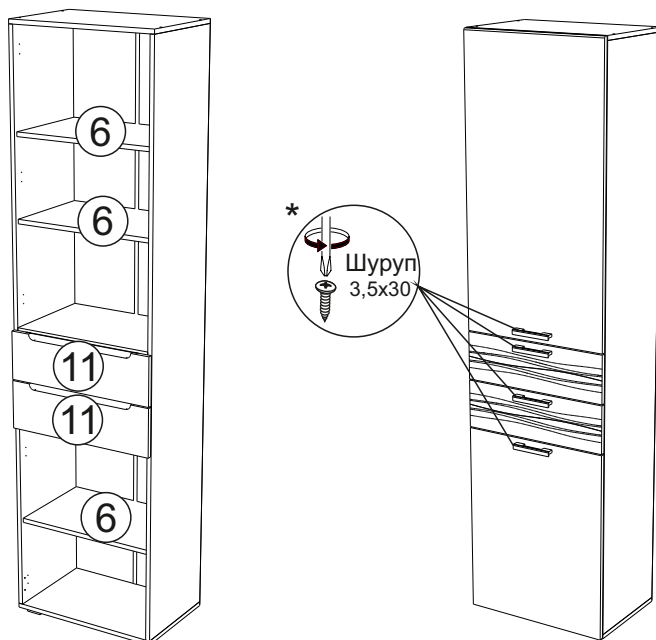


4. Закрепите к детали №4 боковину ящика №3 и боковину №5 с помощью евровинтов, затем вставьте дно ящика № 2 в пазы и закрепите фасад ящика №11. Закрепите ответные планки направляющих к боковинам ящика как показано на схеме 3. Закрепите петли к створкам №12 и №13 с помощью шурупов 4x16. Закрепите створки к боковине шкафа. Установите полки №6.

схема 3



*(закрепите ручки к фасадам ящиков №11 и к створкам №13 и №14 с помощью шурупов 3.5x30 гостиния «Асти»)



Инструкция по уходу за мебелью и правила эксплуатации

Для поддержания надлежащего внешнего вида и увеличение срока эксплуатации рекомендуется соблюдать следующие общие правила:

1. Мебель должна эксплуатироваться в сухих и теплых помещениях, имеющих отопление и вентиляцию при температуре воздуха не ниже +1° и не выше +40°, относительной влажности 65-85%.
2. Расположение мебели ближе одного метра от отопительных приборов и других источников тепла, а также под прямыми солнечными лучами, вызывает ускоренное старение покрытия и деформацию мебельных щитов.
3. Поверхность деталей мебели следует оберегать от попадания влаги во избежание разбухания каркасов, фасадов и столешницы, отклеивания кромок на боковых поверхностях.
4. Следует оберегать поверхность мебели и ее конструктивные элементы от механических повреждений, которые могут быть вызваны воздействием твердых предметов, абразивных порошков, а также чрезмерными физическими нагрузками.
5. Изделия мебели необходимо устанавливать на ровные поверхности.
6. Рекомендуется для чистки преимущественно пользоваться мягкой тканью или замшей, смоченной и хорошо отжатой перед использованием. Всегда тщательно высушивайте (протирайте сухой тканью) смоченные участки по окончании чистки. Не следует использовать средства, обладающие абразивными свойствами, а также губки с покрытием из металлического волокнообразного или стружечного материала при чистке.
7. В процессе эксплуатации мебели возможно ослабление крепежной фурнитуры, необходимо осуществлять «затяжку» всех изделий металлофурнитуры, осуществляющих крепеж и регулировку узлов, обеспечивающих открывание и трансформацию подвижных элементов.

Общие технические указания по сборке.

Для удобства транспортировки и предохранения от повреждений, мебель поставляется в разобранном виде в индивидуальной упаковке. Вы можете собрать ее самостоятельно, либо воспользоваться услугами квалифицированных сборщиков. Не приступайте к сборке, не ознакомившись с инструкцией!

Проверить комплектность каждой упаковки, согласно комплектовочной ведомости. **При обнаружении дефектов или не комплектности к сборке не приступать. Обратитесь к продавцу.** ВНИМАНИЕ! Не рекомендуется одновременно вынимать детали из всех упаковок во избежание их смешивания (можете перепутать детали). Проверить наличие фурнитуры.

Во избежание перекосов и повреждений, а также загрязнения мебели, сборку производить на ровном полу, покрытом тканью или бумагой. Необходимо соблюдать осторожность, чтобы не повредить поверхность деталей. В сборке сложных и больших изделий желательно участие двух человек. Перед началом сборки необходимо определить расположение деталей в изделии в соответствии со схемами сборки и инструкцией.

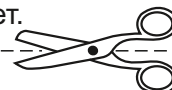
Производитель оставляет за собой право вносить незначительные изменения в конструкцию, не изменяющую внешний вид и дизайн изделия без предварительного уведомления.

Поставщик гарантирует соответствие товаров требованиям ГОСТа 16371-14 при соблюдении условий транспортировки, хранения, сборки (для мебели поставляемой в разобранном виде), эксплуатации.

Гарантийный срок эксплуатации мебели: детской и для общественных помещений - 18 месяцев, бытовой - 24 месяца. Гарантийный срок при розничной продаже через торговую сеть исчисляются со дня продажи мебели, но в пределах 30 месяцев со дня ее изготовления. Срок эксплуатации 10 лет.



Россия, 440054, г. Пенза,
ул. Аустрина, д. 139А
Телефон: +7(8412)20-20-37
E-mail: mif-penza@mail.ru
<http://mebelmif.ru>



отрезать и
приклеить

Гостиная «Эколь» / Гостиная «Асти»
ШК-005

Соответствует
ГОСТ 16371-93
ТР ТС 025/2012
TC RU C-RU.A124.B.01044.

Дата изготовления: 20 _____ год
Гарантийный срок эксплуатации 24 мес.
Срок службы изделия 10 лет.
Материал: ЛДСП МДФ