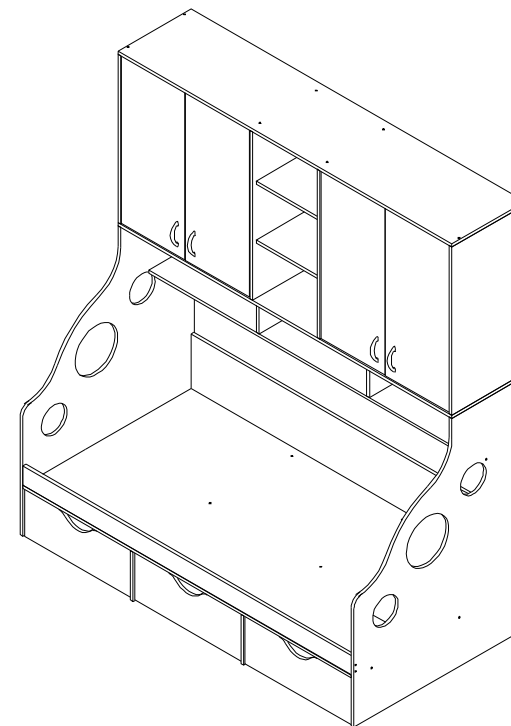


Детская "Дельта-21.11"

001	конфирмат с заглушкой		х86
	заглушка к конфирмату		х30
002	дюбель эксцентрика		х13
003	двойная стяжка L=84 эксцентриковая		х2
004	эксцентрик		х17
005	шкант		х34
006	ролик выкатной		х12
007	петля 4-х шарнирная вкладная		х8
008	соединительный брус L=839мм		х2
009	ручка-скоба 96мм		х4

010	полкодержатель		х28
011	подножник		х8
014	шурп 4x13		х24
015	шурп 4x16		х32
017	гвоздь 2x25		х71
018	винт М4x22		х8

shop-formula-mebeli.ru
магазин Формула мебели



Поз.	Наименование	Размер	Кол-во	Упаковка
1	Стойка левая	1284x968x16	1	место1
2	Стойка правая	1284x968x16	1	место1
3	Разделитель	250x941x16	2	место1
4	Дно кровати	1928x942x16	1	место2
6	Царга передняя	1928x102x16	1	место2
7	Царга задняя	1928x301x16	1	место2
8	Полка	1928x250x16	1	место2
9	Задняя	1928x316x16	1	место2
10	Вертикальная	300x250x16	2	место4
11	Ограничитель	632x101x16	3	место2
12	Фасад ящика	237x623x16	3	место3
13	Бок ящика	151x800x16	3	место1
14	Бок ящика	151x800x16	3	место1
15	Задняя ящика	151x548x16	3	место1
16	Дно ящика	548x784x16	3	место1
17	Горизонтальная нижняя	1961x431x16	1	место3
18	Горизонтальная верхняя	1961x431x16	1	место3
19	Вертикальная	840x431x16	2	место3
20	Вертикальная	840x431x16	2	место3
21	Полка	379x406x16	2	место3
22	Полка	757x406x16	4	место3
23	Дверь	836x375x16	4	место5
24	Стенка задняя	868x391x3	5	место3
	Фурнитура			место6

Уважаемый покупатель!

Компания "Формула мебели" выражает Вам признательность за предоставленную нам доверие в выборе мебели и гарантирует надежное качество продукции при соблюдении требований инструкции по эксплуатации.

Предприятие-изготовитель оставляет за собой право вносить изменения в конструкцию изделия с целью улучшения технологических свойств мебели.

Правила ухода за мебелью

1. Благоприятной средой для сохранности мебели являются сухие, проветриваемые помещения с температурой воздуха не ниже +10° и не выше +40° Цельсия при относительной влажности воздуха 45-70% (ГОСТ16371-93). Сырость и близкое расположение источников тепла вызывает ускоренное старение защитно-декоративного покрытия, а также деформацию мебельных щитов.
2. Поверхность деталей следует оберегать от попадания воды, щелочей, растворителей, а также механических повреждений.
3. На поверхность мебели не следует ставить горячие предметы.
4. Освежать поверхность изделия рекомендуется специальными составами по уходу за мебелью, которые продаются в магазинах.
5. Во избежании перекосов двери изделия постоянно держать закрытыми.
6. Пыль с поверхности изделия удаляют сухой фланелевой тканью.

Гарантии изготовителя

1. Приобретая изделия мебели убедиться в полной комплектности набора и отсутствии механических повреждений комплектующих, облицовки.
2. Предприятие-изготовитель несет ответственность за соответствие товара предъявленным требованиям, при условии соблюдения потребителем правил транспортировки, сборки и ухода за мебелью.
3. За механические повреждения, возникшие во время транспортировки, сборки или хранения мебели предприятие-изготовитель ответственности не несет.
4. Претензии от покупателя принимаются магазином, продавшим товар, в течении гарантийного срока- 12 месяцев со дня приобретения мебели, с обязательным приложением товарного чека и упаковочного талона.
5. Предприятие-изготовитель не рассматривает претензии, поступающие непосредственно от потребителей, без обращения в торговую организацию.
6. Предприятие-изготовитель не отвечает за дефекты, появившиеся в результате несоблюдения покупателем правил эксплуатации, сборки, транспортировки и ухода за мебелью.
7. Предприятие-изготовитель вправе вносить изменения в конструкцию изделия и фурнитуры без уведомления покупателя.

Внимание! к сборке допускаются сварщики, имеющие соответствующую подготовку и квалификацию. Сборку осуществлять согласно приложенной схеме.

Детали имеют всю необходимую для сборки присадку. Присадка и обработка деталей выполнена таким образом, чтобы изделие можно было собрать как на левую сторону, так и на правую сторону. Порядок сборки при этом не меняется.

