

ДОРОГОЙ ПОКУПАТЕЛЬ!

Компания "Формула мебели" выражает Вам признательность за предоставленное нам доверие в выборе мебели. Гарантирует надёжное качество продукции при соблюдении требований инструкции по эксплуатации.

Предприятие-изготовитель оставляет за собой право вносить изменения в конструкцию изделия с целью улучшения технологических свойств мебели.

ПРАВИЛА УХОДА ЗА МЕБЕЛЬЮ

1. Благоприятной средой для сохранности мебели являются сухие, проветриваемые помещения с температурой воздуха не ниже +10гр и не выше +40гр Цельсия при относительной влажности воздуха 45-70%(ГОСТ 16371-93). Сырость и близкое расположение источников тепла вызывает ускоренное старение защитно-декоративного покрытия, а также деформацию мебельных щитов.
2. Поверхность деталей следует оберегать от попадания воды, щелочей, растворителей, а также механических повреждений.
3. На поверхность мебели не следует ставить горячие предметы.
4. Освежать поверхности изделия рекомендуется специальными составами по уходу за мебелью, которые продаются в магазинах.
5. Во избежании перекосов, двери изделий постоянно держать закрытыми.
6. Пыль с поверхности изделия удаляют сухой фланелевой тканью.

ГАРАНТИИ ИЗГОТОВИТЕЛЯ

1. Приобретая изделия мебели, убедитесь в полной комплектности набора и отсутствии механических повреждений комплектующих, облицовки.
2. Предприятие-изготовитель несёт ответственность за соответствие товара предъявляемым требованиям, при условии соблюдения потребителем правил транспортировки, сборки и ухода за мебелью.
3. За механические повреждения, возникшие во время транспортировки, сборки или хранения мебели, предприятие-изготовитель ответственности не несёт.
4. Претензии от покупателей принимаются магазинами, продавшими товар, в течении гарантийного срока-12 месяцев со дня приобретения мебели, с обязательным приложением товарного чека и упаковочного талона.
5. Предприятие-изготовитель не рассматривает претензии, поступающие непосредственно от потребителей, без обращения в торгующую организацию.
6. Предприятие-изготовитель не отвечает за дефекты, появившиеся в результате несоблюдения покупателем правил эксплуатации, сборки, транспортировки и ухода за мебелью.
7. Предприятие-изготовитель вправе вносить изменения в конструкцию изделия и фурнитуру без уведомления покупателя.

ИНСТРУКЦИЯ ПО СБОРКЕ КОМОДА ДЛЯ БЕЛЬЯ "ДЕЛЬТА-25.."

Комплектовочная ведомость. Фурнитура

№ поз	Наименование	Изображение	Кол-во	№ поз	Наименование	Изображение	Кол-во
1	Ручка-скоба 96мм		8	8	Саморез 4 x 13		40
2	Винт М4х22		16	9	Саморез 4 x 16		24
3	Винт-стяжка конфирмат 7х50мм		12	10	Гвоздь 2 x 25 цинк		80
4	Заглушка к стяжке (в конфирмат)		12	11	Тюбик ПВА 30гр		1
5	Дюбель эксцентрика		12	12	Опора круглая 51 x 30		4
6	Эксцентрик		12	13	Направляющие роликовые L=400мм		4
7	Шкант бук 8 x 30		36	14	Соединительный брус для задн. ст. из ДВП L=839мм		2

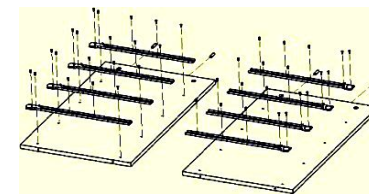
Комплектовочная ведомость. Детали

№ поз	Наименование детали	Размеры, мм	Кол-во	№ упак	Состав упаковки
1	Щит вертикальный	720 x 426 x 16	2	1	1,2,3,5,6,7,8+фурнитура+соед. брус(14)
2	Щит горизонтальный	874 x 428 x 16	1		
3	Щит горизонтальный	874 x 428 x 16	1	3, 3	4(2шт)
4	Фасад ящика	176 x 836 x 16	4		
5	Бок ящика	401 x 140 x 16	8	Всего упаковок 3	
6	Стенка задняя ящика	784 x 140 x 16	4		
7	Дно ящика	405 x 815 x 3.2	4		
8	Стенка задняя	248 x 868 x 3.2	3		

ВНИМАНИЕ! К сборке допускаются сборщики, имеющие соответствующую подготовку и квалификацию. Сборку осуществлять согласно приложенной схеме, опираясь на чертёж. Сборку корпуса производить в горизонтальном положении. Детали имеют всю необходимую для сборки присадку.

ПОДГОТОВКА ДЕТАЛЕЙ К СБОРКЕ

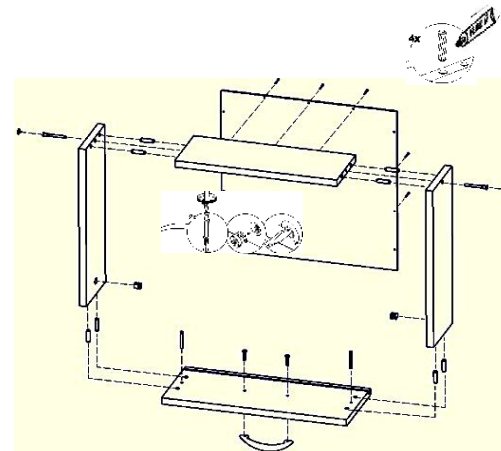
Установить на детали(1) направляющие(13) с помощью саморезов(8). Установить на детали(1) шканты(7) с помощью клея(11).



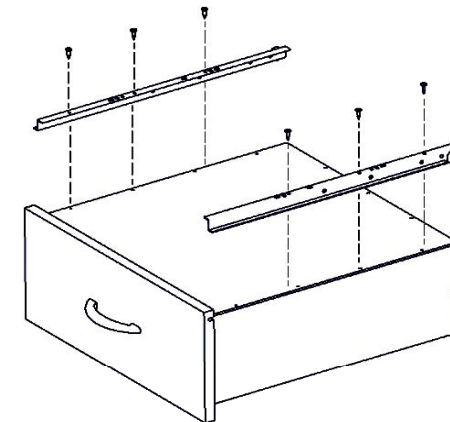
Направляющие крепить во второе отверстие от лицевой кромки.

СБОРКА ЯЩИКОВ

1. Вставить шканты(7) с клеем(11) в детали(5,6). Установить дюбеля(5) в деталь(4). Соберите каркас ящика из деталей(4,5,6) с помощью шкантов(7) с клеем(11), а также стяжки(3). Установить заглушки(4). Зафиксировать деталь(4) эксцентриком(6). Установить дно ящика(7) с помощью гвоздей(10). Установить ручку(1) с помощью винтов(2).



2. Установите направляющие(13) на корпус ящика с помощью саморезов(9).



СБОРКА ИЗДЕЛИЯ

1. Соединить деталь(1) с деталями(2,3) с помощью стяжки(3), дюбеля(5), эксцентрика(6), шкантов(7), клея(11). Установить заглушки(4).

2. Установить заднюю стенку(8) с помощью гвоздей(10), используя соединительный брус(14).

3. Установить на деталь(3) опоры(12). Поставить изделие в вертикальное положение.

4. Установить ящики на роликовые направляющие(13).

