

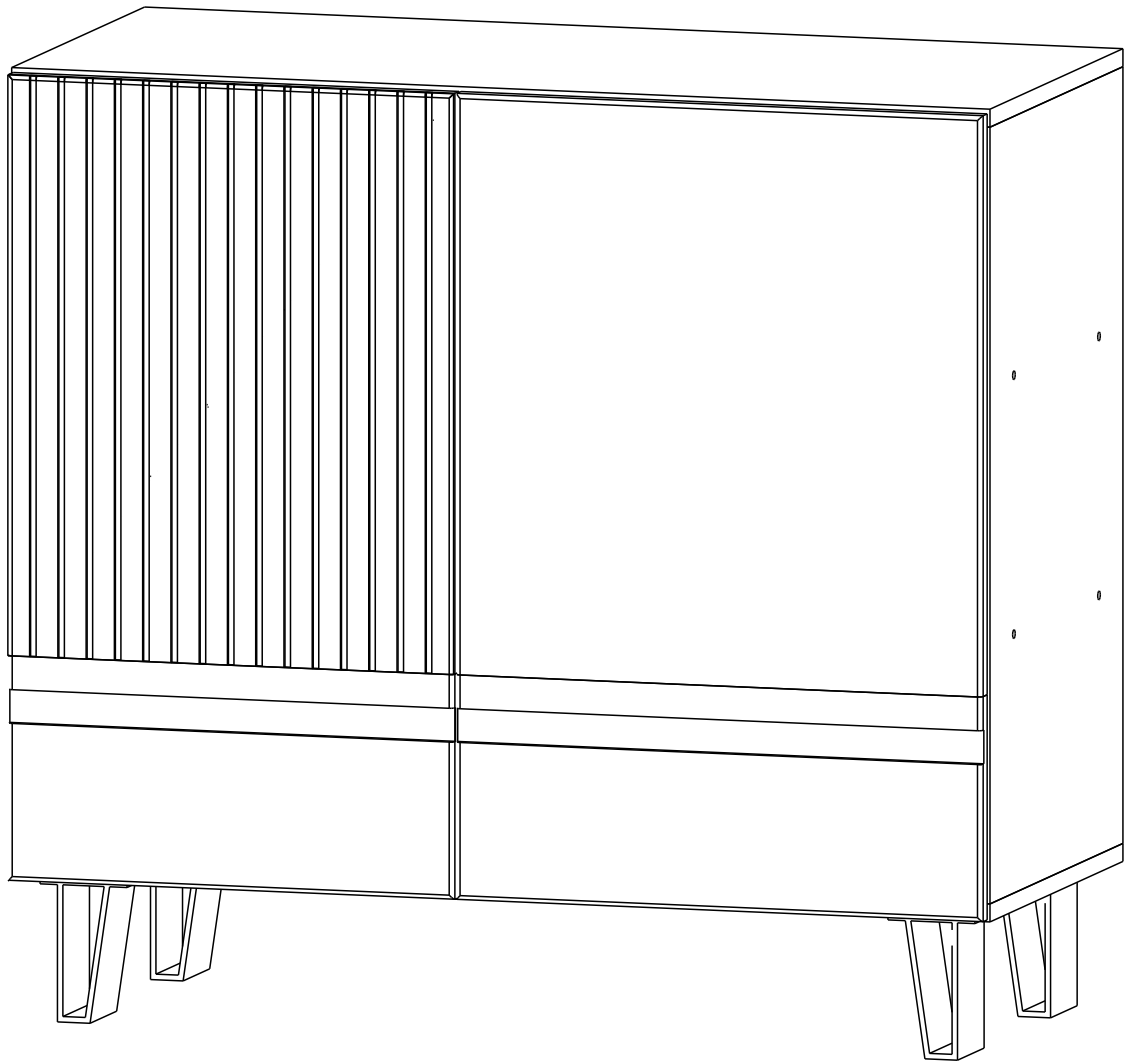
# Паспорт изделия

Инструкция по сборке и эксплуатации

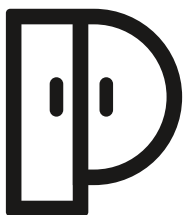
Мебель для гостиной «Нота-28»

Габаритные размеры Комод:

900x850x420



Российская Федерация, 440068, Пензенская область,  
г. Пенза, ул. Рябова, д.7, лит.Б



**РЕГИОН 058**

ОГРНИП 316583500087032



(8412)45-28-43,45-28-44

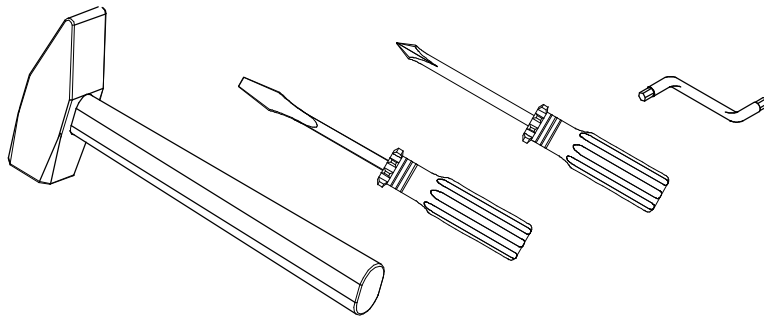


Регион058.РФ

## Таблица комплектации изделия

Упаковка	Наименование детали	Размер детали	Кол-во	№
<b>Упаковка 1</b>	Крыша	900x400	1	1
	Дно	900x400	1	2
	Вязка	389x400	1	5
	Вязка	463x400	1	6
	ЛДВП	357x410	2	7
	ЛДВП	243x484	2	8
	ЛДВП	230x484	1	9
<b>Упаковка 2</b>	Боковина	690x400	2	3
	Перегородка	690x400	1	4
	Вязка	463x400	1	6
<b>Упаковка 3</b>	Фасад	516x410	1	10
	Фасад	410x200	1	11
	Фасад	484x200	1	12
	Фасад	516x484	1	13
<b>Упаковка 4</b>	<b>Фурнитура</b>			

## Инструмент для сборки изделия

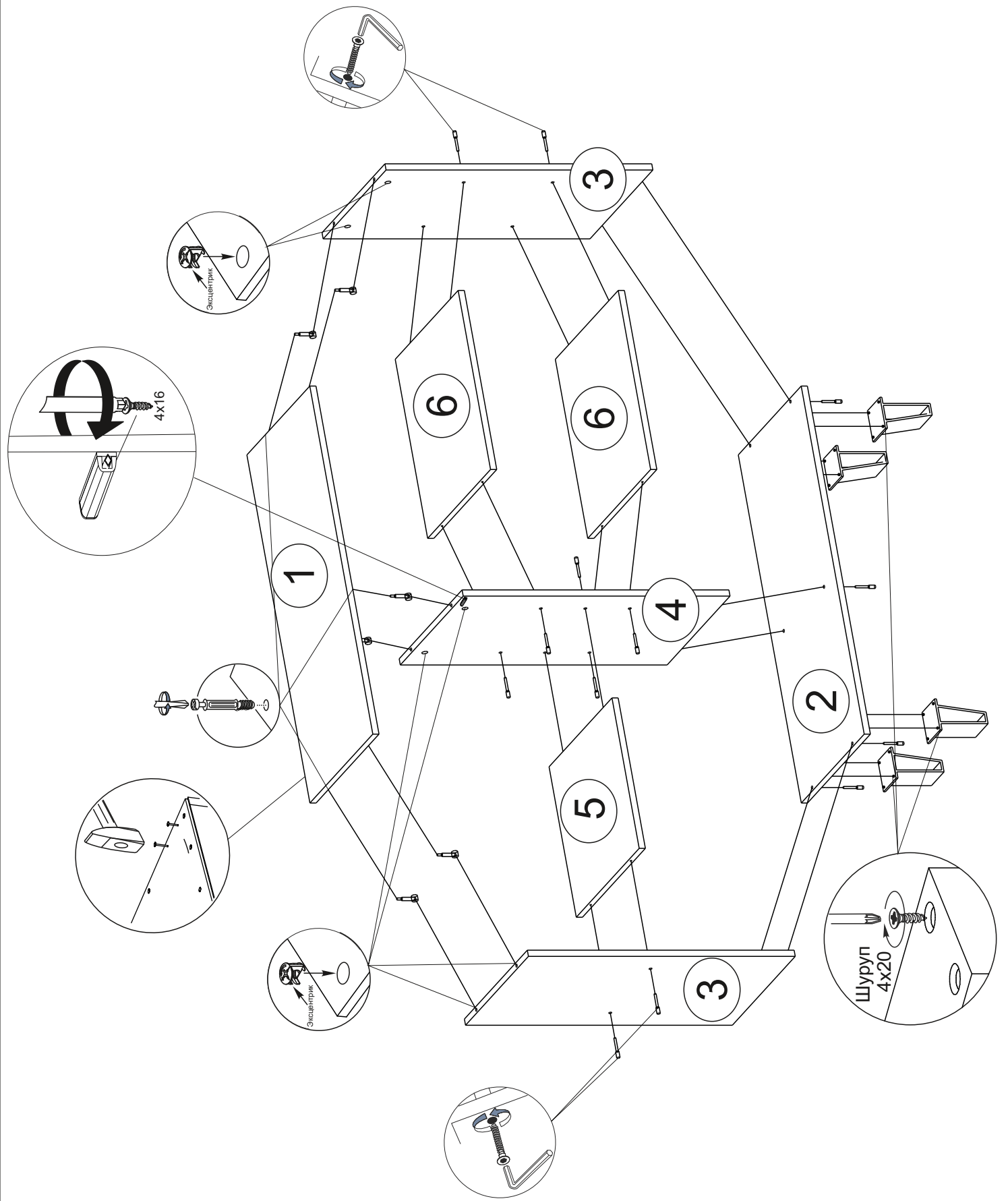


Также необходимы сверла диаметром 5 и 8 мм

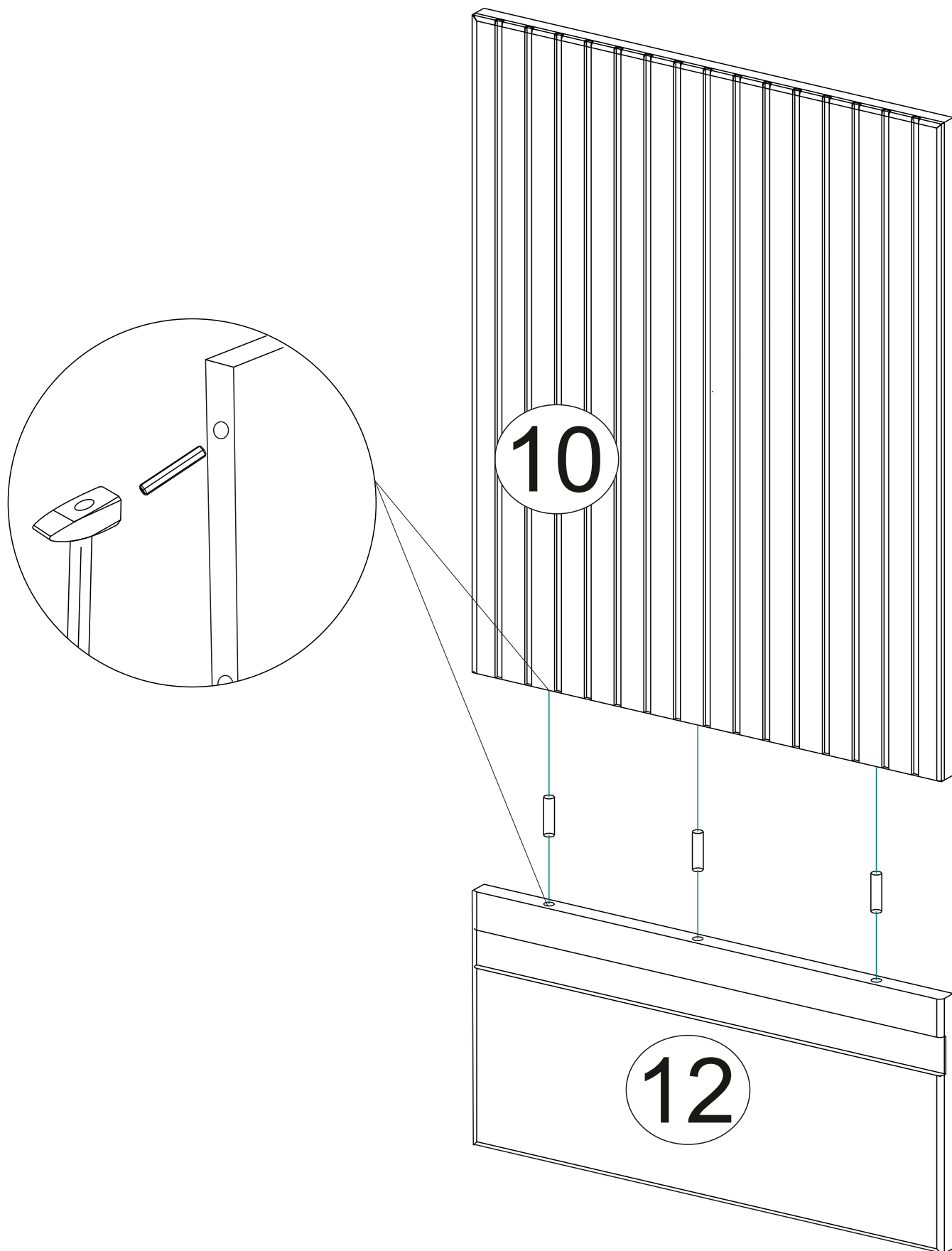
## Таблица комплектности фурнитуры

Евровинт  22 шт.	Евроключ  1 шт.	Эксцентриковая стяжка шток  6 шт.	Эксцентриковая стяжка замок  6 шт.	Заглушка  20 шт.	Заглушка для эксцент.  6 шт.
Опора  4 шт.	Выталк-ль  2 шт.	Шкант  8 шт.	Гвозди  30 гр.	Шуруп 4x16  25 гр.	Шуруп 4x20  25 гр.
Петля  4 шт.					

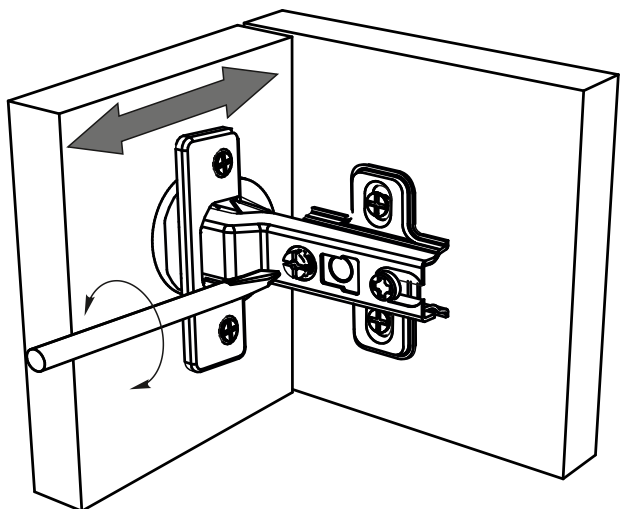
Сборку рекомендуется производить с помощью специалиста, так как неправильная сборка может привести к нежелательным последствиям. Инструкция даст вам необходимые рекомендации по сборке, порядка которых просим вас придерживаться. Перед сборкой внимательно ознакомьтесь с инструкцией, проверьте комплектность фурнитуры и разберите ее по назначению.



Для более прочного соединения рекомендуем шканты смазать клеем

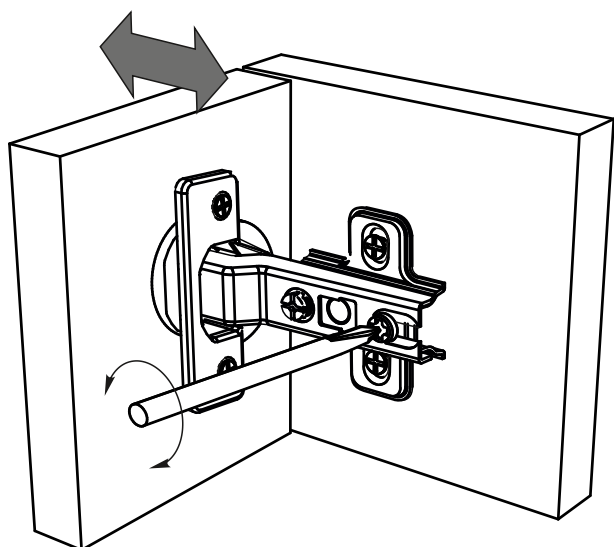
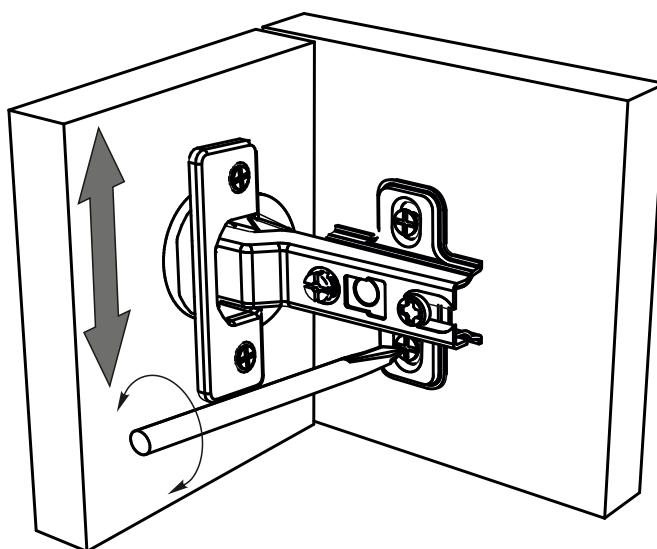


# Регулирование зазоров и положения дверей с петлями



регулирование  
по ширине

регулирование  
по высоте



регулирование  
по глубине

## Инструкция по уходу за мебелью и правила эксплуатации

Для поддержания надлежащего внешнего вида и долговечности мебели рекомендуется соблюдать следующие общие правила.

1. Мебель должна эксплуатироваться в сухих и теплых помещениях, имеющих отопление и вентиляцию при температуре воздуха не ниже +10°C и не выше +40°, относительной влажности 65-85%.
2. Расположение мебели ближе одного метра от отопительных приборов и других источников тепла, а также под прямыми солнечными лучами, вызывает ускоренное старение покрытия и деформацию мебельных щитов.
3. Поверхность деталей мебели следует оберегать от попадания влаги во избежание разбухания каркасов, фасадов и столешницы, отклеивания кромок на боковых поверхностях.
4. Следует оберегать поверхность мебели и ее конструктивные элементы от механических повреждений, которые могут быть вызваны воздействием твердых предметов, абразивных порошков, а также чрезмерными физическими нагрузками.
5. Изделия мебели необходимо устанавливать на ровные поверхности.
6. Рекомендуется для чистки преимущественно пользоваться мягкой тканью или замшей, смоченной и хорошо отжатой перед использованием. Всегда тщательно высушивайте (протирайте сухой тканью) смоченные участки по окончании чистки. Не следует использовать средства, обладающие абразивными свойствами, а также губки с покрытием из металлического волокнообразного или стружечного материала при чистке.
7. В процессе эксплуатации мебели возможно ослабление крепежной фурнитуры, необходимо осуществлять «затяжку» всех изделий металлофурнитуры, осуществляющих крепеж и регулировку узлов, обеспечивающих открывание и трансформацию подвижных элементов.

### Общие технические указания по сборке.

Для удобства транспортировки и предохранения от повреждений, мебель поставляется в разобранном виде в индивидуальной упаковке. Вы можете собрать ее самостоятельно, либо воспользоваться услугами квалифицированных сборщиков. Не приступайте к сборке, не ознакомившись с инструкцией!

Проверить комплектность каждой упаковки, согласно комплекточной ведомости. **При обнаружении дефектов или не комплектности к сборке не приступать. Обратитесь к продавцу.** ВНИМАНИЕ! Не рекомендуется одновременно вынимать детали из всех упаковок во избежание их смешивания (можете перепутать детали). Проверить наличие фурнитуры.

Во избежание перекосов и повреждений, а также загрязнения мебели, сборку производить на ровном полу, покрытом тканью или бумагой. Необходимо соблюдать осторожность, чтобы не повредить поверхность деталей. В сборке сложных и больших изделий желательно участие двух человек. Перед началом сборки необходимо определить расположение деталей в изделии в соответствии со схемами сборки и инструкцией.

Производитель оставляет за собой право вносить незначительные изменения в конструкцию, не изменяющую внешний вид и дизайн изделия без предварительного уведомления.

Поставщик гарантирует соответствие товаров требованиям ГОСТа 16371-93 при соблюдении условий транспортировки, хранения, сборки (для мебели поставляемой в разобранном виде), эксплуатации. Гарантийный срок эксплуатации мебели: детской и для общественных помещений – 18 месяцев, бытовой – 24 месяца. Гарантийный срок при розничной продаже через торговую сеть исчисляются со дня продажи мебели, но в пределах 30 месяцев со дня её изготовления. Срок эксплуатации 10 лет.



г.Пенза, ул.Рябова, д.7, лит.Б  
Тел.: (8412)45-28-43,45-28-44



отрезать  
и приклеить

Нота-28 Комод№1

Упаковал(а)

М.П.

Соответствует  
ГОСТ 16371-93  
ТР ТС 025/2012  
ТС N RU Д-RU.ПФ02.В.01680

Дата изготовления: 20\_\_\_\_ год  
Гарантийный срок эксплуатации 24 мес.  
Срок службы изделия 10 лет  
Материал: ЛДСП