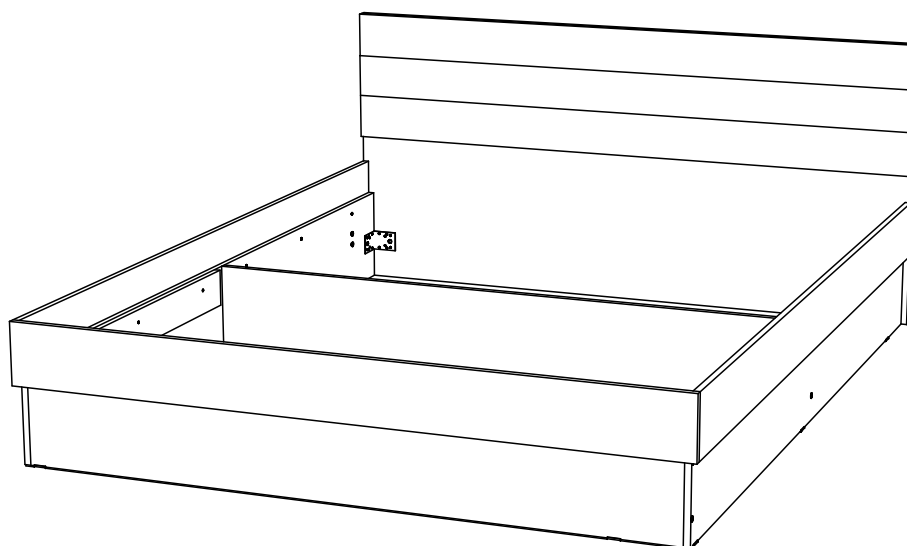


Мебельная компания «МИФ»
Паспорт изделия
Инструкция по сборке и эксплуатации
мебели

Спальный гарнитур «Фортуна»
Кровать 1,6 с подъемным механизмом
1674x800x2058 (ШxВxГ), с.м.(1,6x2,0)
Кровать 1,4 с подъемным механизмом
1474x800x2058 (ШxВxГ), с.м.(1,4x2,0)



Цвет корпуса: «Дуб сонома»
Цвет фасада: «Белый Глянцевый»



Россия, Пензенская область,
г. Пенза, ул. Аустрина, 139 а
Телефон: (8412) 20-20-37 (многоканальный)
(8412) 20-20-34, 20-20-35, 90-90-44
Электронная почта: mif-penza@mail.ru
Сайт: www.mebelmif.ru

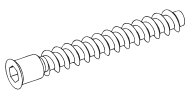

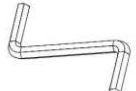
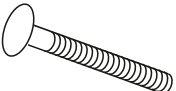
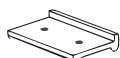






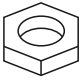
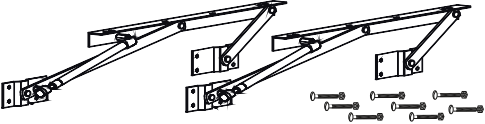
Комплектовочная ведомость на детали

Упаковка№	Наименование	Цвет детали в комплектации	Кровать 1,4х2,0	Кровать 1,6х2,0	Кол-во	Поз.
		Дуб сонома/Белый	Размер детали			
1	Щит головной (в сборе) + Декоративная панель	Дуб сонома/Белый	800х1474	800х1674	1	1
			340х1474	340х1674	1	
1	Щит ножной	Дуб сонома	256х1410	256х1610	1	2
2	Царга	Дуб сонома	2021х256	2021х256	1	3
2	Царга	Дуб сонома	2021х256	2021х256	1	4
2	Перегородка	Дуб сонома	256х1410	256х1610	1	5
1	Планка	Дуб сонома	905х96	905х96	1	6
2	Планка	Дуб сонома	905х96	905х96	1	7
2	Дно (ЛХДФ)	Белый	1437х677	1637х677	3	8
3	Панель МДФ	Белый глянец	2021х156	2021х156	1	9
4	Панель МДФ	Белый глянец	2021х156	2021х156	1	10
4	Панель МДФ	Белый глянец	1474х156	1674х156	1	11
3	Профиль соединительный	-----	1410 мм.	1610 мм.	2	12
4	Ортопедическое основание	-----	1400х2000	1600х2000	1	
4	Фурнитура					

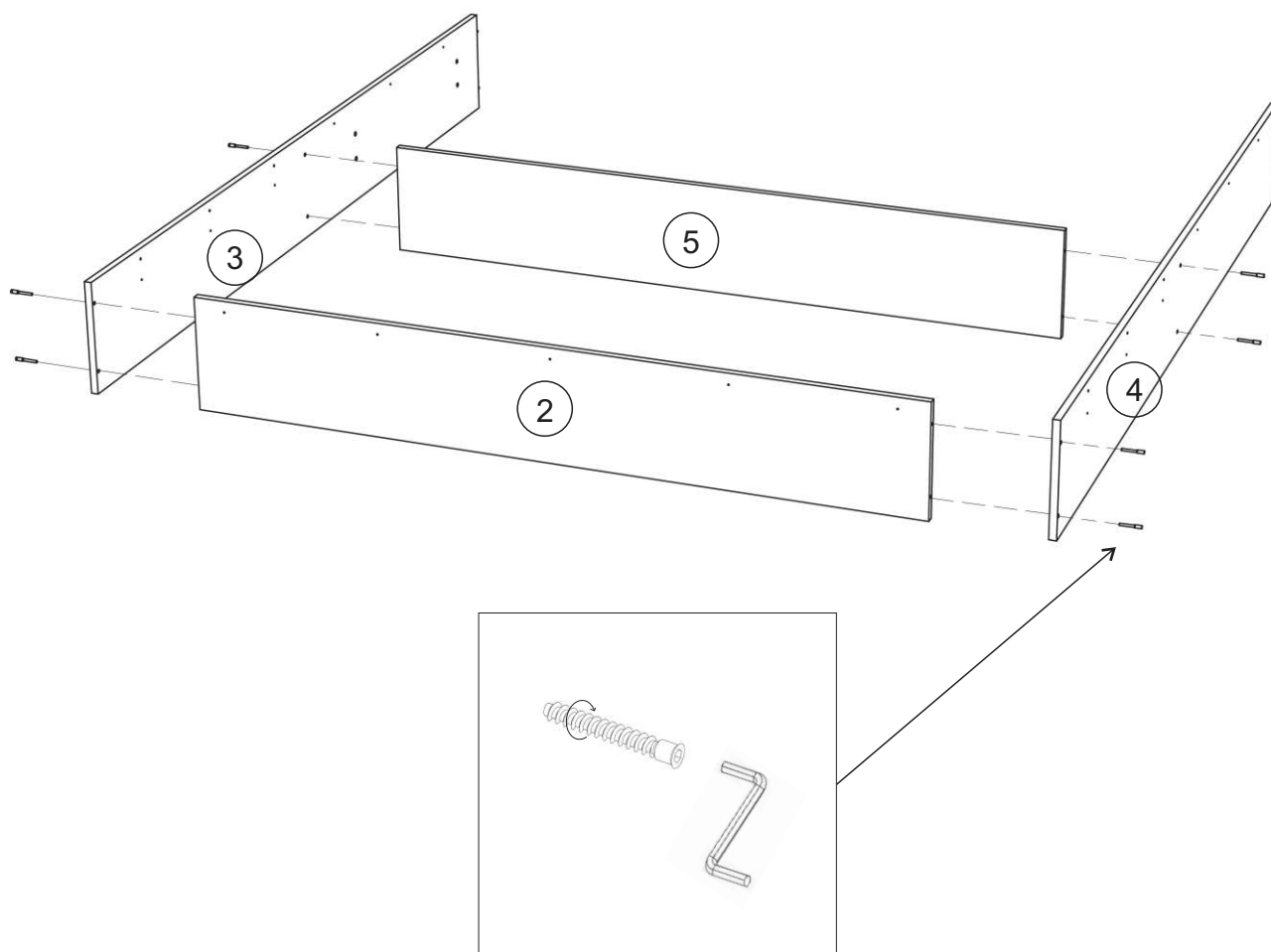
Сборку рекомендуется производить с помощью специалиста, так как неправильная сборка может привести к нежелательным последствиям. Инструкция даст Вам необходимые рекомендации по сборке, порядка которого просим Вас придерживаться. Перед сборкой внимательно ознакомьтесь с инструкцией, проверьте комплектность фурнитуры и разберите ее по назначению.

необходимый инструмент для сборки

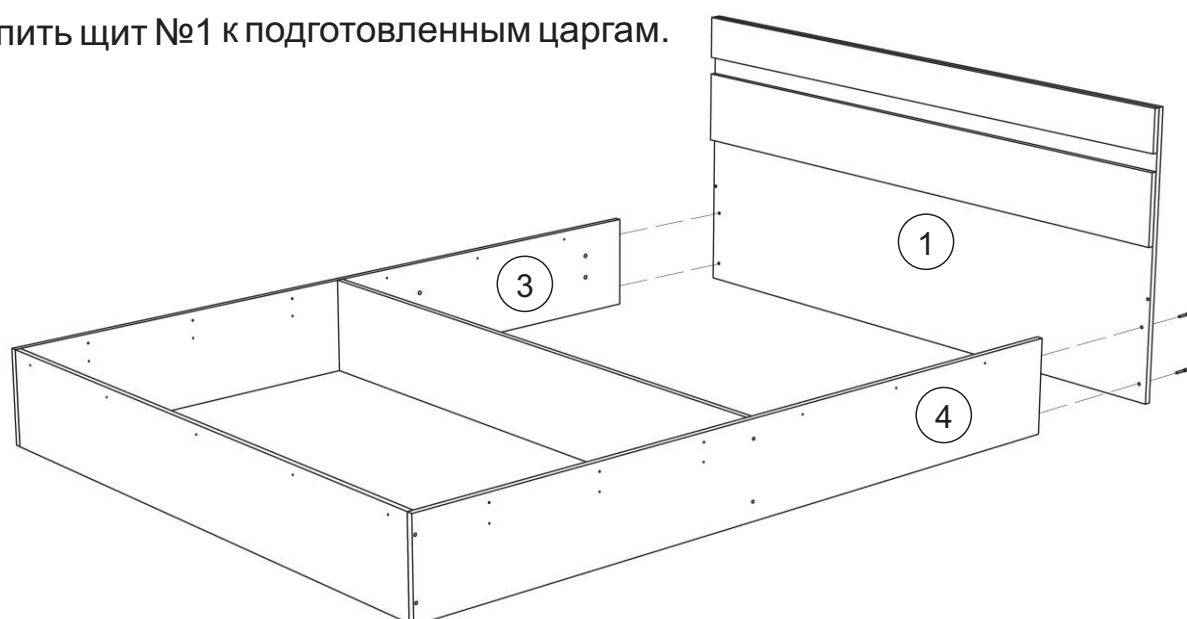


Евровинт 6х50 - 16 шт	Заглушка евровинта - 16 шт	Ключ для евровинта - 1 шт	Винт 5х25 - 8 шт	Подпятник - 10 шт
				
Шуруп 4х45 - 6 шт	Шуруп 4х16 - 36 шт	Шуруп 4х30 - 35 шт	Уголок 70х70 - 4 шт	Уголок 20х20 - 2 шт
				
Гвоздь 2х20 - 61 шт	Гайка М5 - 8 шт.	Подъемный механизм (с комплектом крепления к ортопедическому основанию)		
				

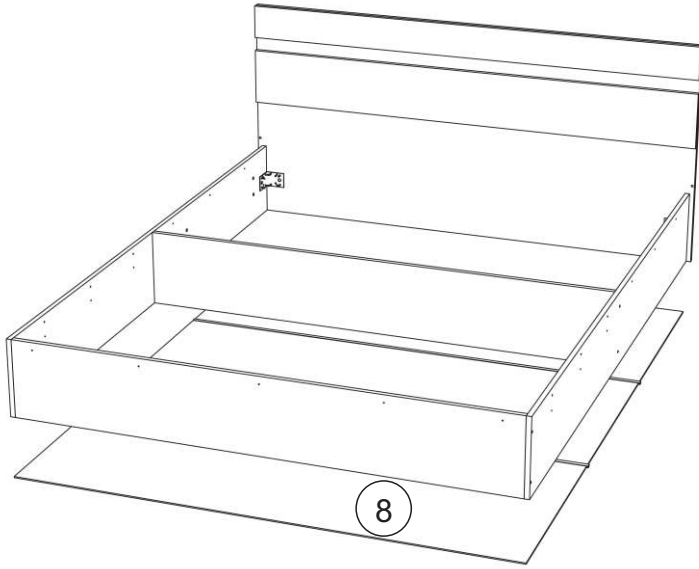
1. Сборку следует проводить в сухом помещении на ровной поверхности. Перед сборкой вскрыть упаковки, закрепить необходимую фурнитуру по наметкам согласно инструкции. После этого можно приступать к дальнейшей сборке.
2. Соединить царги №3 и №4 с перегородкой №5 и щитом №2 при помощи евровинтов.



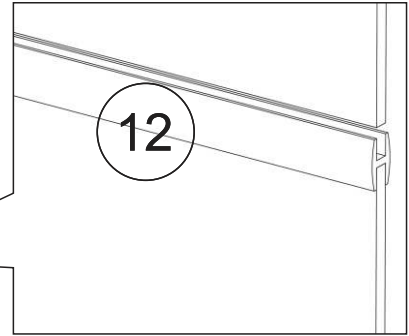
3. Закрепить щит №1 к подготовленным царгам.



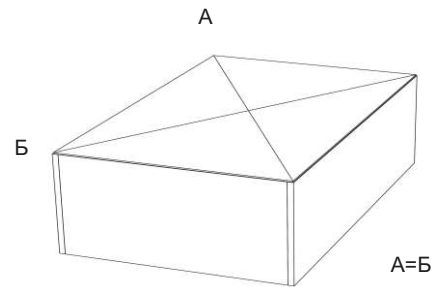
4. Перед закреплением дна необходимо выровнять диагональ при помощи рулетки, после чего закрепить панели 8 гвоздями, предварительно соединив их профилем 12.
5. Закрепить подпятники гвоздями на царги, щиты и перегородку.
6. Щиты 1 и 2 закрепить к царгам уголками 70x70 используя шурупы 4x16



Соединительный профиль



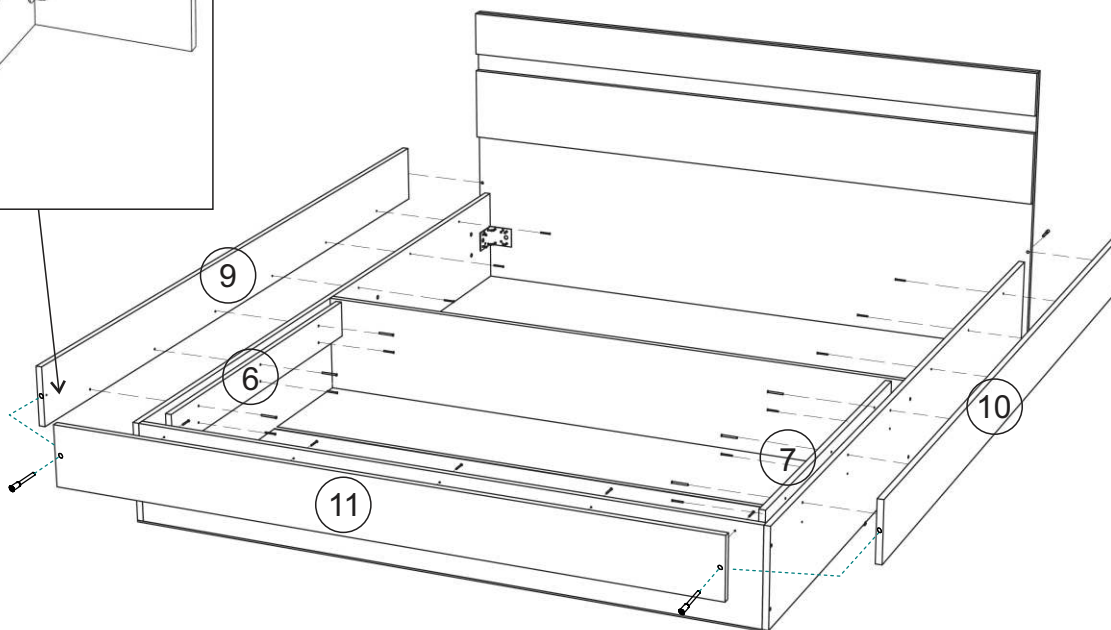
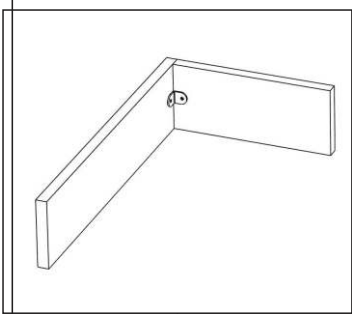
Проверка диагонали



7. Закрепить панели 9, 10 и 11 с помощью шурупов 4x30.

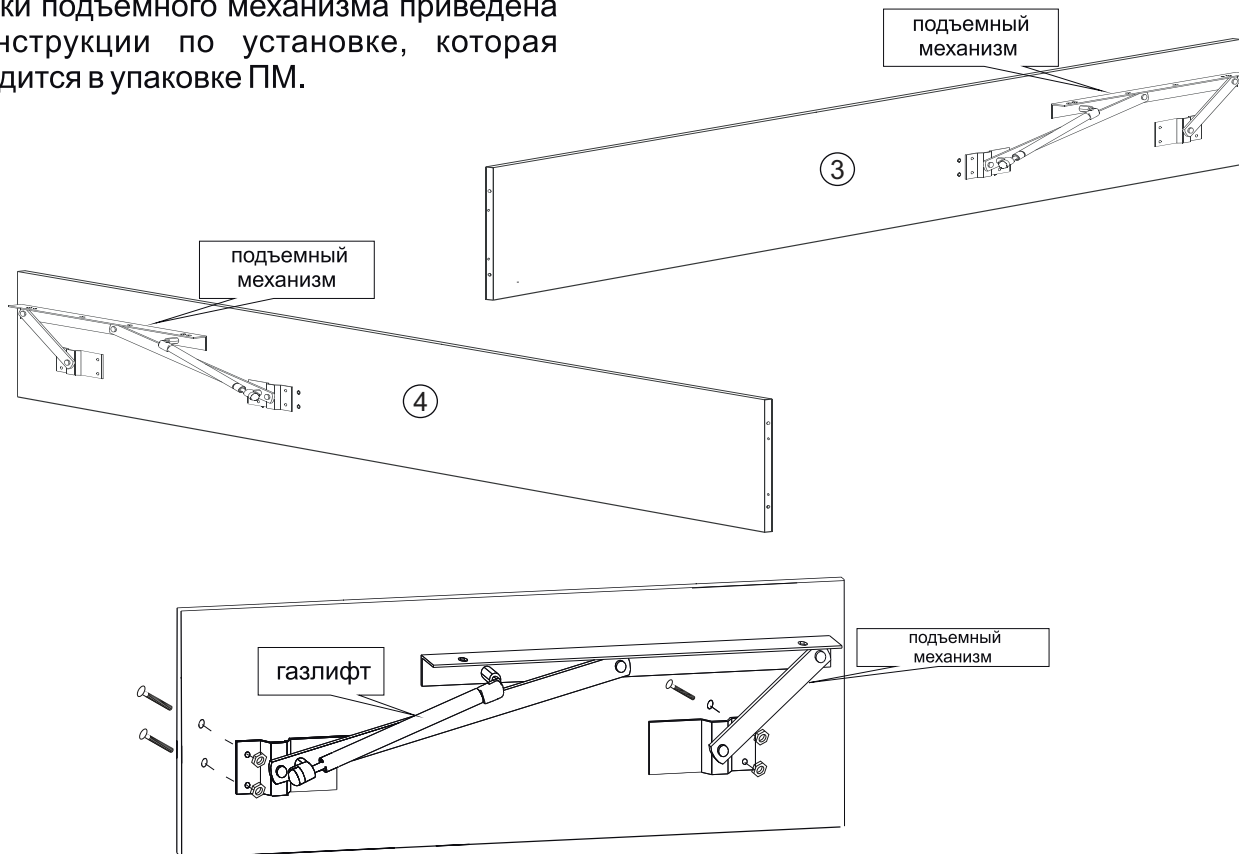
8. Закрепить планки 6 и 7 используя шурупы 4x30 и 4x45

7. Панели 9, 10 и 11 соединить между собой уголками 20x20 и евровинтами.



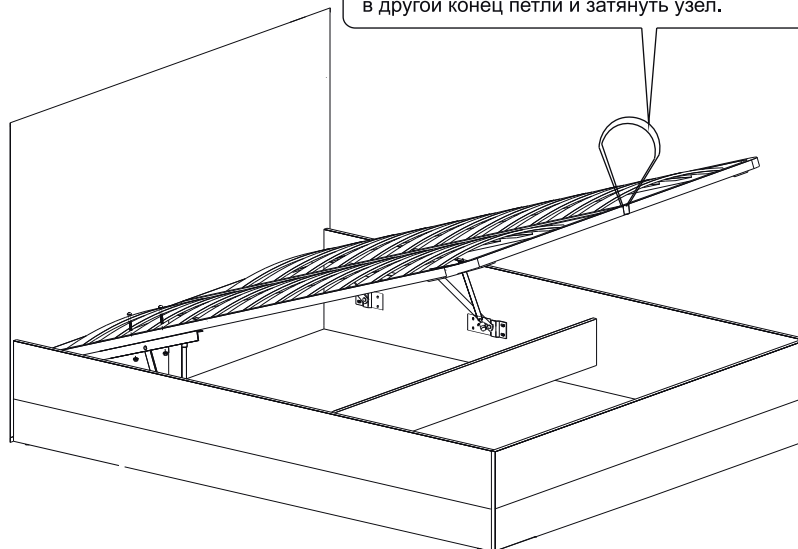
Установка подъемного механизма.

Более подробная последовательность сборки подъемного механизма приведена в инструкции по установке, которая находится в упаковке ПМ.



Установка ортопедического основания

Соединить концы ленты (можно сшить или завязать узлом), продеть один конец петли под раму ортопедического основания, вставить в другой конец петли и затянуть узел.



Инструкция по уходу за мебелью и правила эксплуатации

Для поддержания надлежащего внешнего вида и увеличение срока эксплуатации рекомендуется соблюдать следующие общие правила:

1. Мебель должна эксплуатироваться в сухих и теплых помещениях, имеющих отопление и вентиляцию при температуре воздуха не ниже +1° и не выше +40°, относительной влажности 65-85%.
2. Расположение мебели ближе одного метра от отопительных приборов и других источников тепла, а также под прямыми солнечными лучами, вызывает ускоренное старение покрытия и деформацию мебельных щитов.
3. Поверхность деталей мебели следует оберегать от попадания влаги во избежание разбухания каркасов, фасадов и столешницы, отклеивания кромок на боковых поверхностях.
4. Следует оберегать поверхность мебели и ее конструктивные элементы от механических повреждений, которые могут быть вызваны воздействием твердых предметов, абразивных порошков, а также чрезмерными физическими нагрузками.
5. Изделия мебели необходимо устанавливать на ровные поверхности.
6. Рекомендуется для чистки преимущественно пользоваться мягкой тканью или замшей, смоченной и хорошо отжатой перед использованием. Всегда тщательно высушивайте (протирайте сухой тканью) смоченные участки по окончании чистки. Не следует использовать средства, обладающие абразивными свойствами, а также губки с покрытием из металлического волокнообразного или стружечного материала при чистке.
7. В процессе эксплуатации мебели возможно ослабление крепежной фурнитуры, необходимо осуществлять «затяжку» всех изделий металлофурнитуры, осуществляющих крепеж и регулировку узлов, обеспечивающих открывание и трансформацию подвижных элементов.

Общие технические указания по сборке.

Для удобства транспортировки и предохранения от повреждений, мебель поставляется в разобранном виде в индивидуальной упаковке. Вы можете собрать ее самостоятельно, либо воспользоваться услугами квалифицированных сборщиков. Не приступайте к сборке, не ознакомившись с инструкцией!

Проверить комплектность каждой упаковки, согласно комплектовочной ведомости. **При обнаружении дефектов или не комплектности к сборке не приступать. Обратитесь к продавцу.** ВНИМАНИЕ! Не рекомендуется одновременно вынимать детали из всех упаковок во избежание их смешивания (можете перепутать детали). Проверить наличие фурнитуры.

Во избежание перекосов и повреждений, а также загрязнения мебели, сборку производить на ровном полу, покрытом тканью или бумагой. Необходимо соблюдать осторожность, чтобы не повредить поверхность деталей. В сборке сложных и больших изделий желательно участие двух человек. Перед началом сборки необходимо определить расположение деталей в изделии в соответствии со схемами сборки и инструкцией.

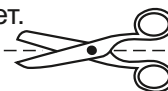
Производитель оставляет за собой право вносить незначительные изменения в конструкцию, не изменяющую внешний вид и дизайн изделия без предварительного уведомления.

Поставщик гарантирует соответствие товаров требованиям ГОСТа 16371-14 при соблюдении условий транспортировки, хранения, сборки (для мебели поставляемой в разобранном виде), эксплуатации.

Гарантийный срок эксплуатации мебели: детской и для общественных помещений - 18 месяцев, бытовой – 24 месяца. Гарантийный срок при розничной продаже через торговую сеть исчисляются со дня продажи мебели, но в пределах 30 месяцев со дня ее изготовления. Срок эксплуатации 10 лет.



Россия, 440054, г.Пенза,
ул. Аустрина, д. 139А
Телефон: +7(8412)20-20-37
E-mail: mif-penza@mail.ru
<http://mebelmif.ru>



отрезать и
приклеить

Набор мебели для спальни «Фортуна»
Кровать 1.6 с П.М. (1.4)

Соответствует
ГОСТ 16371-93
ТР ТС 025/2012
ТС RU C-RU.AI24.B.01044.

Дата изготовления: 20____ год
Гарантийный срок эксплуатации 24 мес.
Срок службы изделия 10 лет.
Материал: ЛДСП