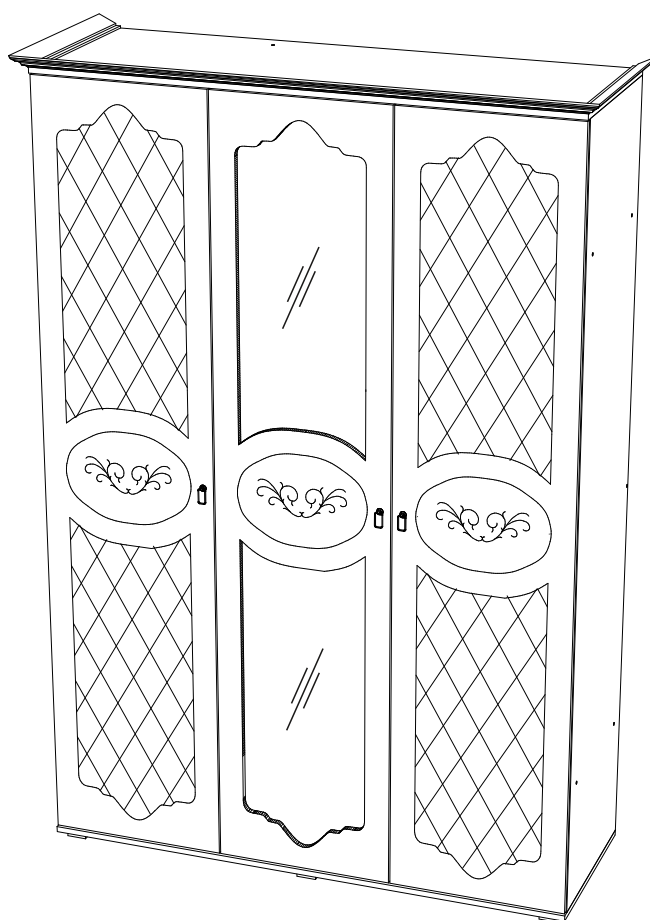


Мебельная компания «МИФ»  
Паспорт изделия  
Инструкция по сборке и эксплуатации  
мебели

**Спальный гарнитур «Престиж»**  
**Шкаф 3-х створчатый**  
**1500x2236x524 (ШxВxГ)**



Цвет корпуса: «Дуб Венге»»  
Цвет фасада: «Шоколад», «Жемчуг»

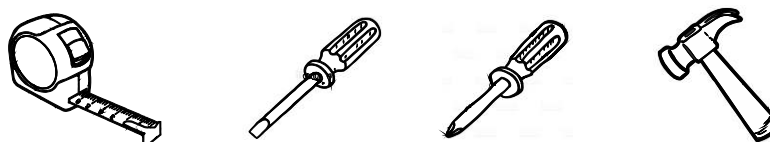


Россия, Пензенская область,  
г. Пенза, ул. Аустрина, 139 а  
Телефон: (8412) 20-20-37 (многоканальный)  
(8412) 20-20-34, 20-20-35, 90-90-44  
Электронная почта: [mif-penza@mail.ru](mailto:mif-penza@mail.ru)  
Сайт: [www.mebelmif.ru](http://www.mebelmif.ru)

# Комплектовочная ведомость на детали

	Наименование	Цвет деталей в комплектации	Размер, мм		Кол-во, шт	№ по схеме
			Длина	Ширина		
Упаковка № 1	Боковина правая	Дуб Венге	2184	504	1	10
	Боковина левая	Дуб Венге	2184	504	1	11
	Перегородка	Дуб Венге	2184	504	1	12
	Задняя стенка (ДВП)		1460	496	2	1
	Задняя стенка (ДВП)		1104	495	2	2
	Задняя стенка (ДВП)		372	997	2	3
Упаковка № 2	Вязка	Дуб Венге	977	484	2	4
	Крышка	Дуб Венге	1500	524	2	8
	Вязка	Дуб Венге	475	484	1	9
	Полка	Дуб Венге	475	484	4	13
	Вязка	Дуб Венге	977	100	1	14
	Труба хром		975		1	19
	Профиль соединительный		1448		1	17
Упаковка № 3	Створка	Шоколад/Жемчуг	2178	496	2	15
	Створка	Шоколад/Жемчуг	2178	496	1	16
Упаковка № 4	Зеркало		920	400	2	18
Упаковка № 5	Карниз		1574		1	20
	Карниз		561		1	21
	Карниз		561		1	22
Упаковка № 6	Фурнитура			1		

## Необходимый инструмент для сборки



Евровинт 26 шт 	Заглушка евровинта 10 шт 	Ключ для евровинта 1 шт 	Опора ОСК-20 6 шт 	Фланец для трубы 2 шт 
Шуруп 4x16 70 шт 	Ручка серьга 3 шт 	Шуруп 4x30 24 шт 	Гвоздь 2x20 70 	Петля для накладной двери 8 шт 
Петля для полунакладной двери 4 шт 	Полкодержатель 18 шт 	Кляймер 20 шт 	Шуруп 3x16 20 шт 	Болт для мебельной ручки 4x20 3 шт 

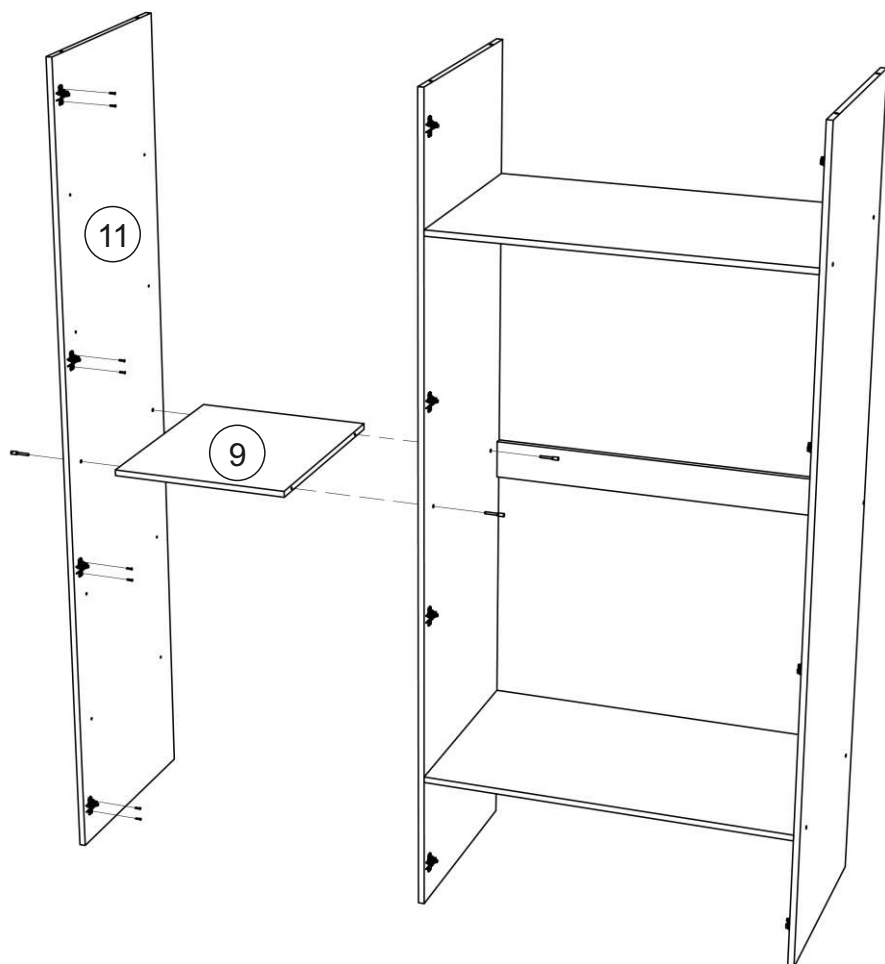
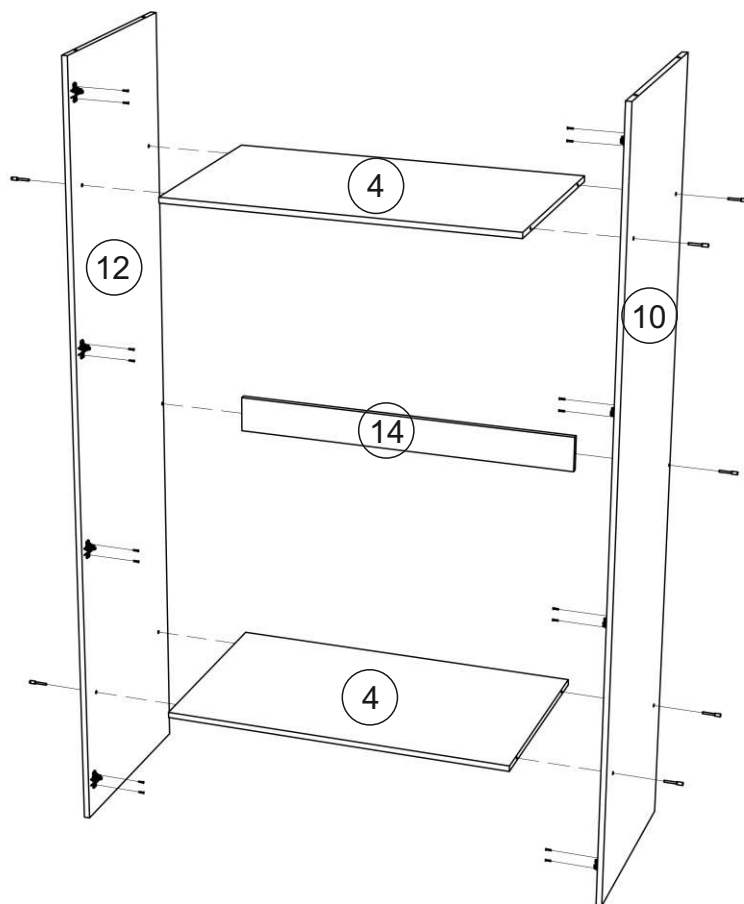
Настоятельно рекомендуем доверять сборку специалистам! Некачественная сборка может повлиять на качество мебели а так же срок ее эксплуатации. Инструкция даст Вам необходимые рекомендации по сборке, порядка которых просим Вас придерживаться. Перед сборкой необходимо внимательно ознакомиться с инструкцией, а так же проверить комплектность изделия и наличие фурнитуры.

# Инструкция по сборке

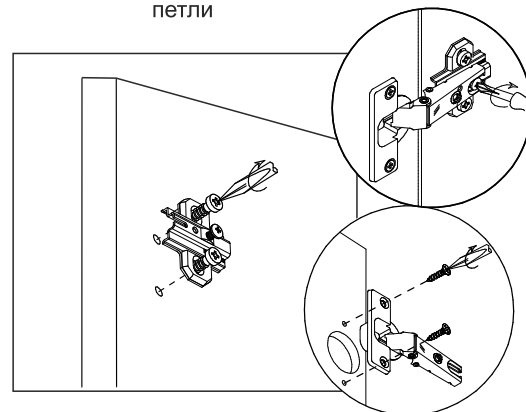
1. Сборку следует проводить в сухом помещении на ровной поверхности. Перед сборкой вскрыть упаковки, закрепить необходимую фурнитуру по наметкам согласно инструкции. После этого можно приступать к дальнейшей сборке.

2. Соединить боковину 10 и перегородку 12 вязками 4, 14 евроинтами.

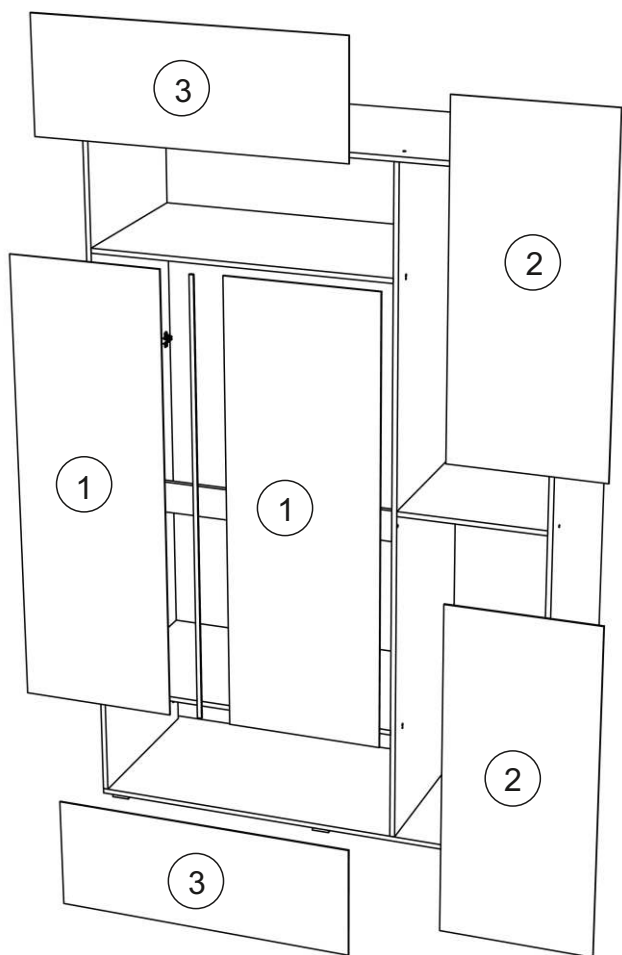
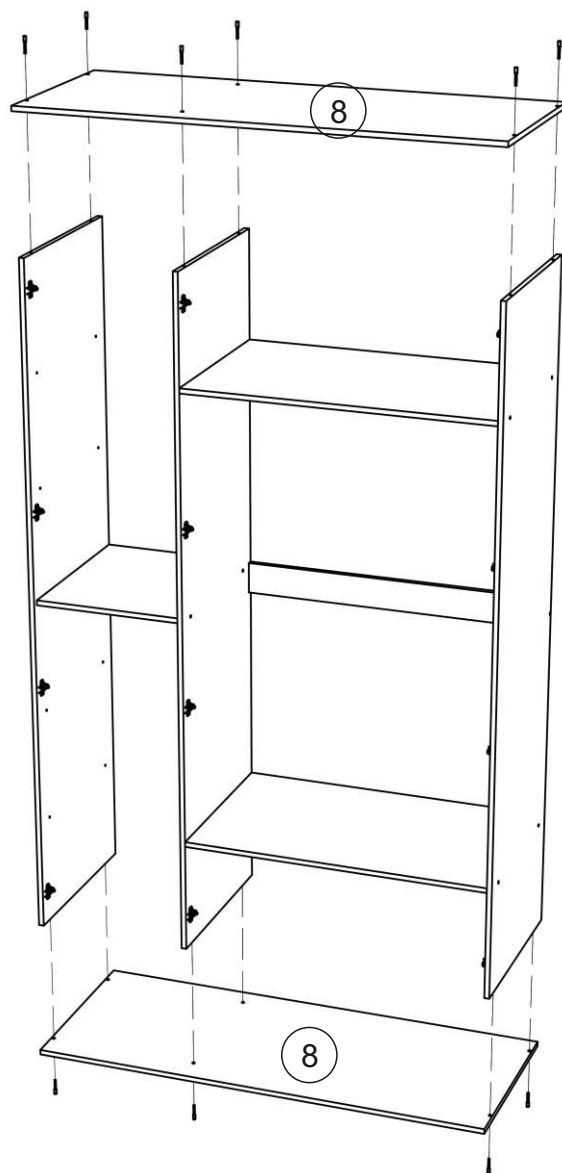
3. Соединить подготовленные боковину и перегородку с боковиной 11 вязкой 9, используя евроинты.



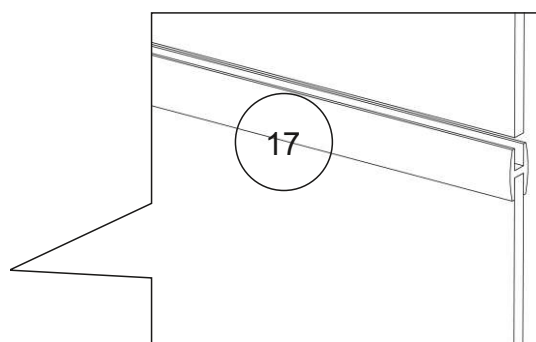
Крепление ответной планки петли



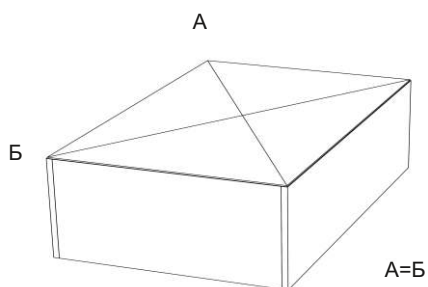
4. Закрепить крышки 8 еврошурупами  
5. Для закрепления задней стенки положить изделие в горизонтальное положение лицевой стороной вниз. Выровнять диагональ при помощи рулетки, после чего закрепить панели 1,2,3 гвоздями 2x20, предварительно соединив панели 1 профилем 17.



Соединительный профиль



Проверка диагонали



6. Закрепить опоры на нижнюю крышку 8 шурупами 4x30.
7. Закрепить петли на створки 15 шурупами 4x16.
8. Навесить готовые створки.
9. Закрепить ручки на створки.
10. Установить полкодержатели в имеющиеся отверстия.
11. Установить полкодержатели на верхнюю крышку 8.
12. Установить полки 13.
13. Закрепить трубу 19 фланцами с помощью шурупов 4x16.

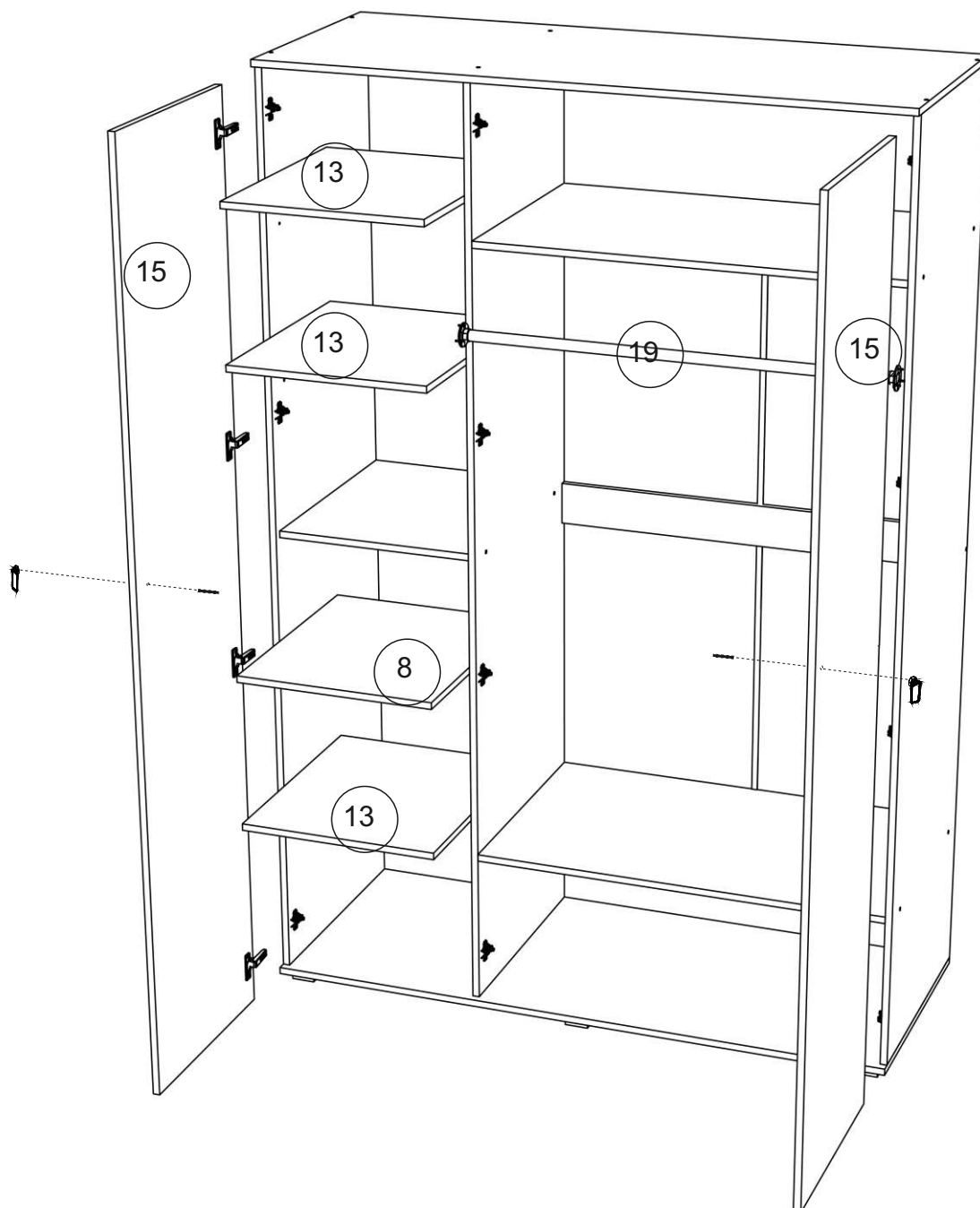


схема монтажа полкодержателя

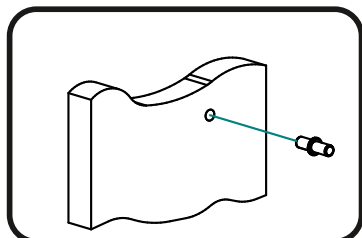
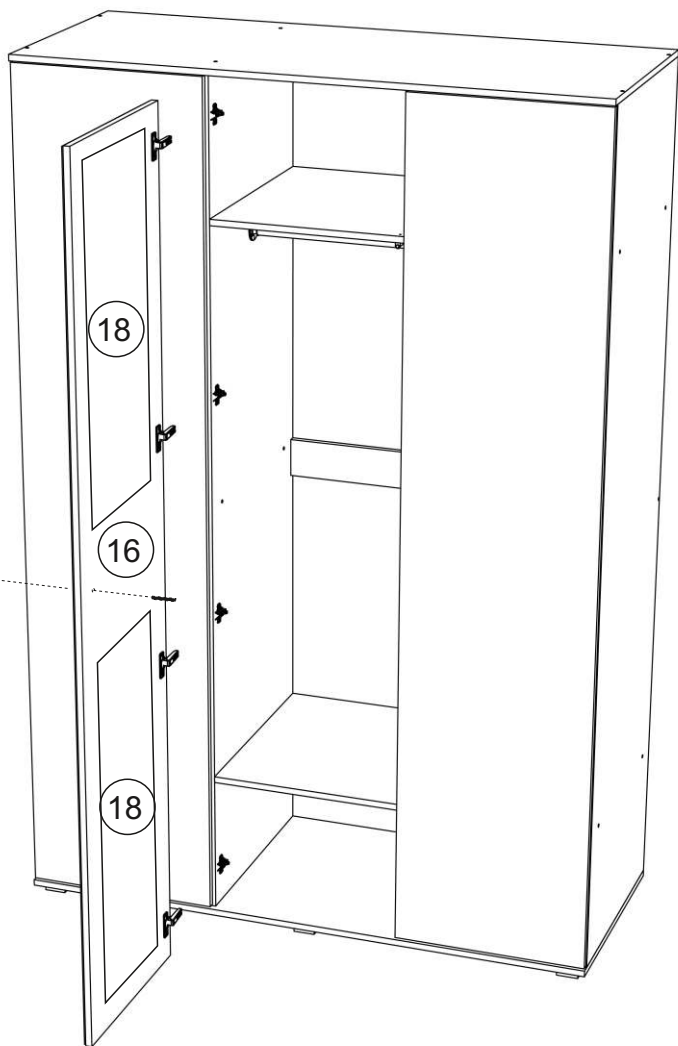


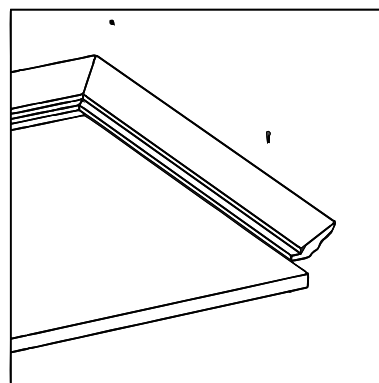
схема монтажа опоры



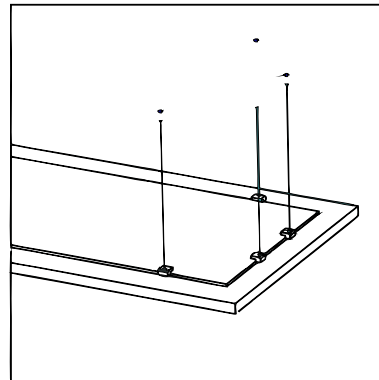
14. Закрепить зеркала 18 к створке 16 при помощи кляймеров используя шурупы 3x16. Затягивание шурупа производить осторожно, без усилия, во избежании повреждения зеркала.
15. Закрепить на створку с зеркалом 16 полунакладные петли шурупами 4x16.
16. Навесить готовую створку.
17. Установить ручку на створку.
18. Закрепить карниз на верхнюю крышку, используя шурупы 4x16



Крепление карниза



Крепление зеркала

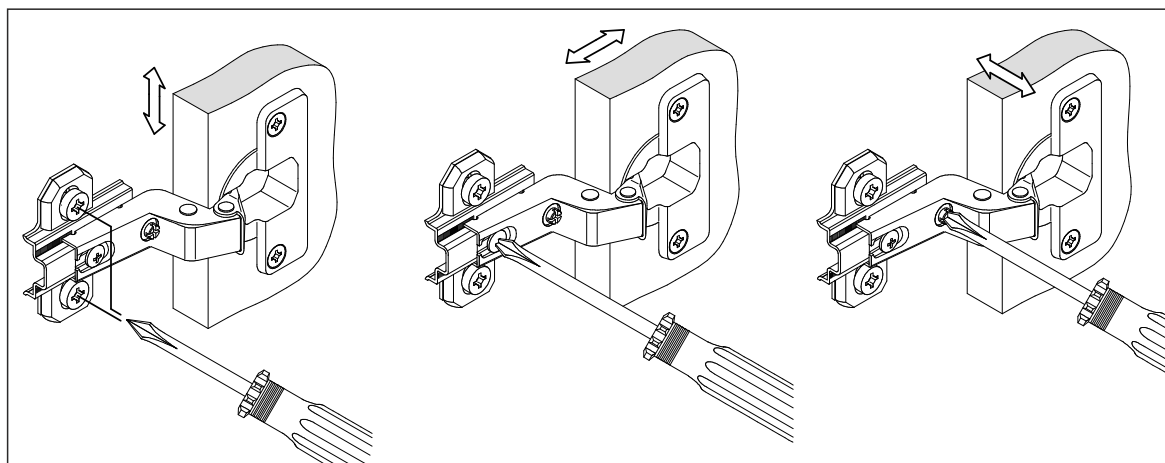


### Регулирование зазоров и положения дверей с петлями

Регулирование по высоте

Регулирование глубины

Регулирование наложения



## Инструкция по эксплуатации и уходу за мебелью

- Мебель должна храниться и эксплуатироваться в сухих и теплых помещениях, имеющих отопление и вентиляцию, при температуре от + 10°C и до +40°C при относительной влажности воздуха 65-85%
- Поверхности деталей мебели следует оберегать от попадания влаги во избежание разбухания плитных материалов и отклеивания кромок боковых деталей.
- Поверхности деталей мебели следует протирать сухой мягкой тканью (фланель, сукно, плющ, миткаль). Также возможно использование специальных средств по уходу за мебелью.
- Не следует допускать прямого воздействия солнечных лучей на мебельные изделия. Продолжительное прямое воздействие света может вызвать изменение световых свойств. Также не следует допускать воздействие близко расположенных отопительных приборов, в отдельных случаях могут появиться трещины лакового покрытия.
- Ни в коем случае не следует допускать воздействия на мебельные изделия агрессивных жидкостей (кислот, щелочей, масел, растворителей и т.п.) или их паров. Подобные вещества и соединения являются химически активными, поэтому реакция с ними повлечет негативные последствия для мебельных изделий и даже для здоровья. Также стоит помнить что некоторые специфические моющие (чистящие) составы могут содержать, высокую концентрацию агрессивных химических веществ и (или) абразивные составы. Применение подобных моющих средств недопустимо.
- Долговечность мебели зависит от способа ее использования. Необходимо помнить, что под поверхностным лакокрасочным слоем из ламината находится древесная плита, которая в связи со своими свойствами может изгибаться, набухать и обугливаться, если не соблюдать изложенные правила. Обращаем особое внимание на рабочие поверхности (столешницы).
- Во избежание перекосов дверей и ящиков изделий их рекомендуем держать закрытыми. Затрудненное закрытие створок или неприлегание их к корпусу, возникающее из-за неровности полов и стен, устраняются регулировкой петель.

### Указания и рекомендации по сборке

- Для удобства транспортировки мебель поставляется в разобранном виде в упаковке.
- Рекомендуем для сборки мебели воспользоваться услугами специалиста, так как некачественная сборка может привести к нежелательным последствиям.
- Перед сборкой необходимо внимательно ознакомиться с инструкцией, проверить наличие всех комплектующих и фурнитуры.
- Сборку следует проводить в сухом проветриваемом помещении на ровной поверхности, во избежание перекосов и повреждений деталей мебели. В сборке сложных или крупногабаритных изделий желательно участие двух человек.
- Производитель оставляет за собой право вносить изменения в конструкцию, не изменяющие внешний вид, для улучшения качества изделия, без предварительного уведомления.
- Мебель соответствует требованиям ГОСТа 16371-93 при соблюдении условий транспортировки, хранения, сборки и эксплуатации. При невыполнении этих условий производитель ответственности не несет.

	<b>«Миф»</b> Россия, 440015, г. Пенза Ул. Аустрина, д.139а Тел. 8(8412)20-20-37 www.mebelmif.ru	
<b>Спальный гарнитур «Престиж» Шкаф 3-х створчатый</b>		Код ТН ВЭД
		9403 50 000 9 9403 60 100 9
Соответствует ГОСТ 16371-93 ТР ТС 025/2012 ТС RU C-RU.AИ24.B.01044	Дата изготовления: 20__ год Гарантийный срок эксплуатации 24 мес. Срок службы изделия 10 лет Материал: ЛДСП, МДФ	