

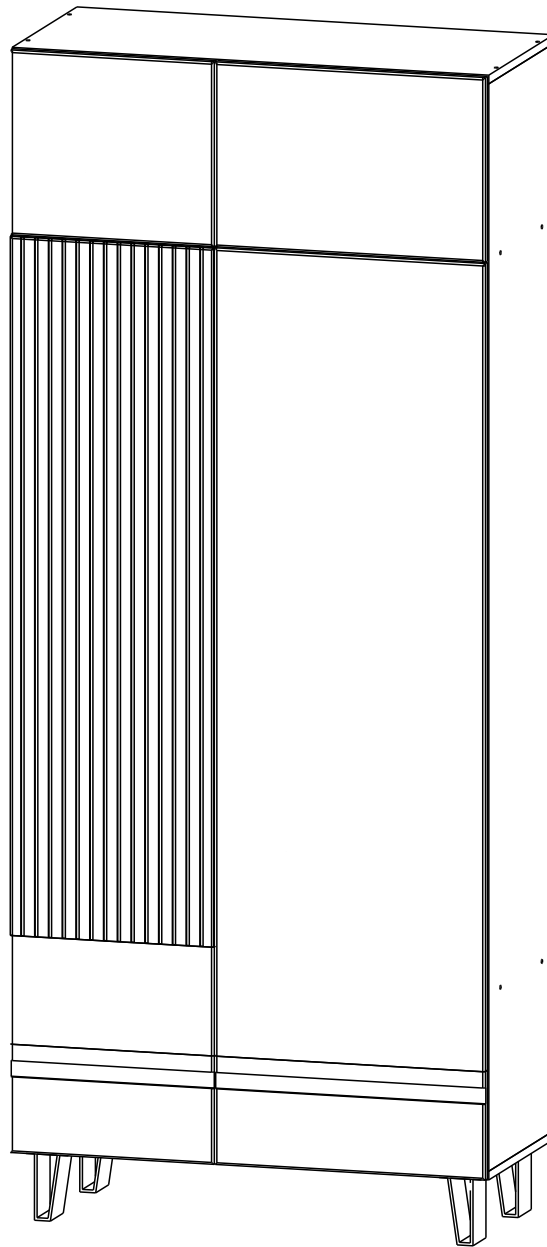
Паспорт изделия

Инструкция по сборке и эксплуатации

Мебель для гостиной «**Нота-28**»

Габаритные размеры Шкаф №1:

900x2160x420



Российская Федерация, 440068, Пензенская область,
г. Пенза, ул. Рябова, д.7, лит.Б



РЕГИОН 058

ОГРНИП 316583500087032



(8412)45-28-43,45-28-44

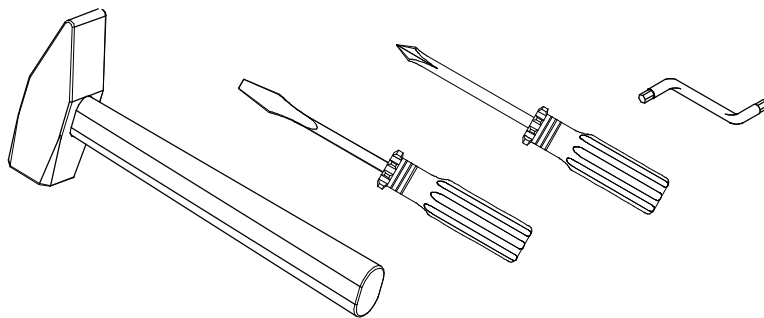


Регион058.РФ

Таблица комплектации изделия

Упаковка	Наименование детали	Размер детали	Кол-во	№
Упаковка 1	Крыша	900x400	1	1
	Дно	900x400	1	2
	Вязка	363x400	3	6
	Вязка	868x400	1	4
	Вязка	489x400	1	7
Упаковка 2	Боковина	2000x400	2	3
	Перегородка	1668x400	1	5
Упаковка 3	ЛДВП	338x896	1	8
	ЛДВП	1255x384	1	9
	ЛДВП	1350x510	1	10
	ЛДВП	339x510	1	11
	ЛДВП	431x384	1	12
Упаковка 4	Фасад	340x584	1	13
	Фасад	1286x384	1	15
	Фасад графит	384x200	1	16
	Фасад	384x200	1	17
	Фасад	340x510	1	14
Упаковка 5	Фасад	1486x510	1	18
Упаковка 6				
	Фасад	510x200	1	19
Упаковка 7	Фурнитура			

Инструмент для сборки изделия

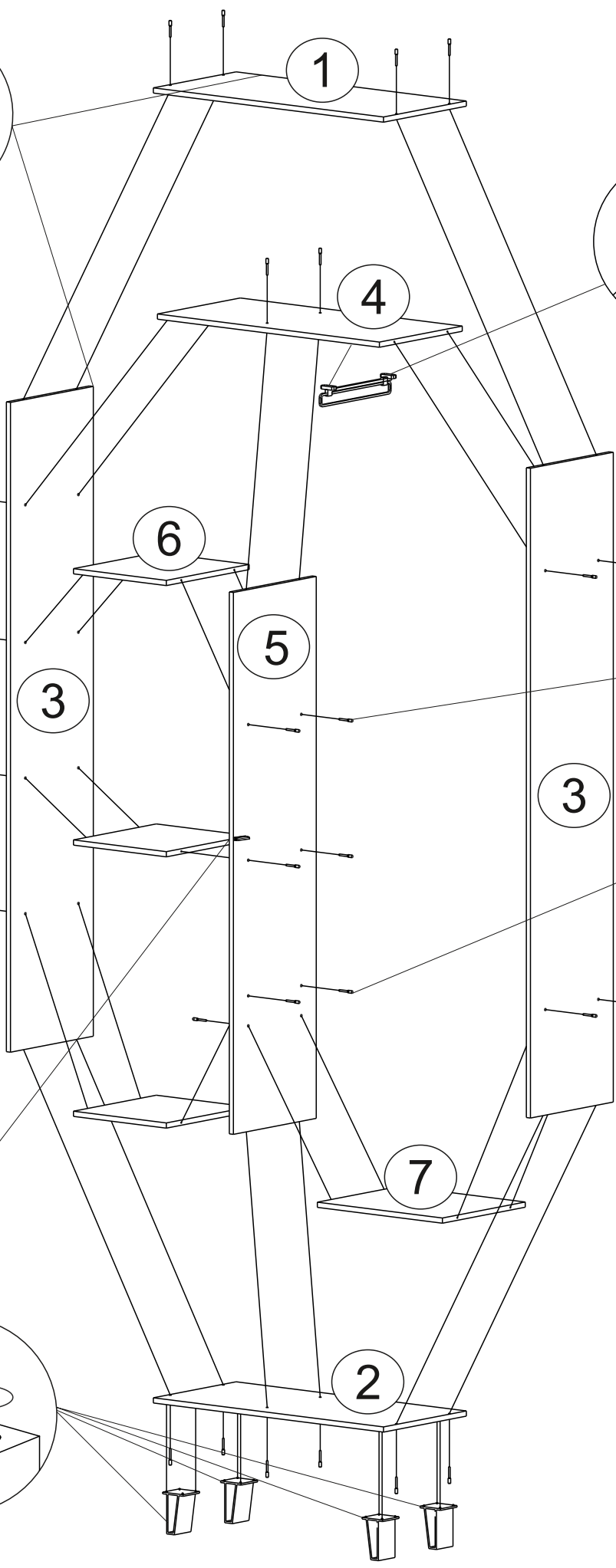
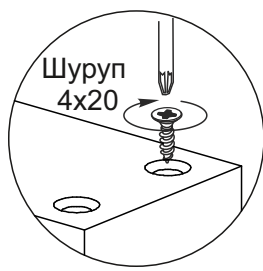
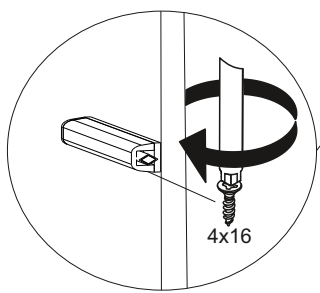
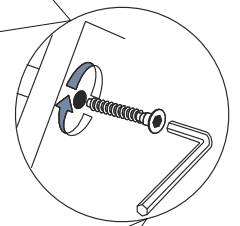
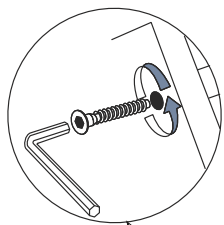
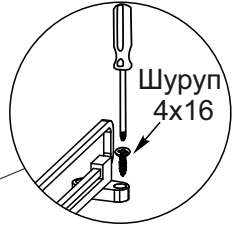
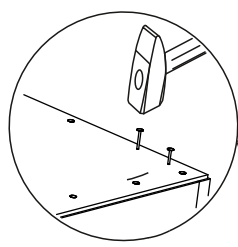


Также необходимы сверла диаметром 5 и 8 мм

Таблица комплектности фурнитуры

Евровинт  34 шт.	Евроключ  1 шт.	Петля  14 шт.	Шуруп 4x20  25 гр.	Заглушка  26 шт.	Шуруп 4x16  60 гр.
Опора  4 шт.	Выталк-ль  4 шт.	Шкант  10 шт.	Гвозди  50 гр.	Навес  2 шт.	Штанга  1 шт.

Сборку рекомендуется производить с помощью специалиста, так как неправильная сборка может привести к нежелательным последствиям. Инструкция даст вам необходимые рекомендации по сборке, порядка которых просим вас придерживаться. Перед сборкой внимательно ознакомьтесь с инструкцией, проверьте комплектность фурнитуры и разберите ее по назначению.



1

4

6

5

3

3

7

2

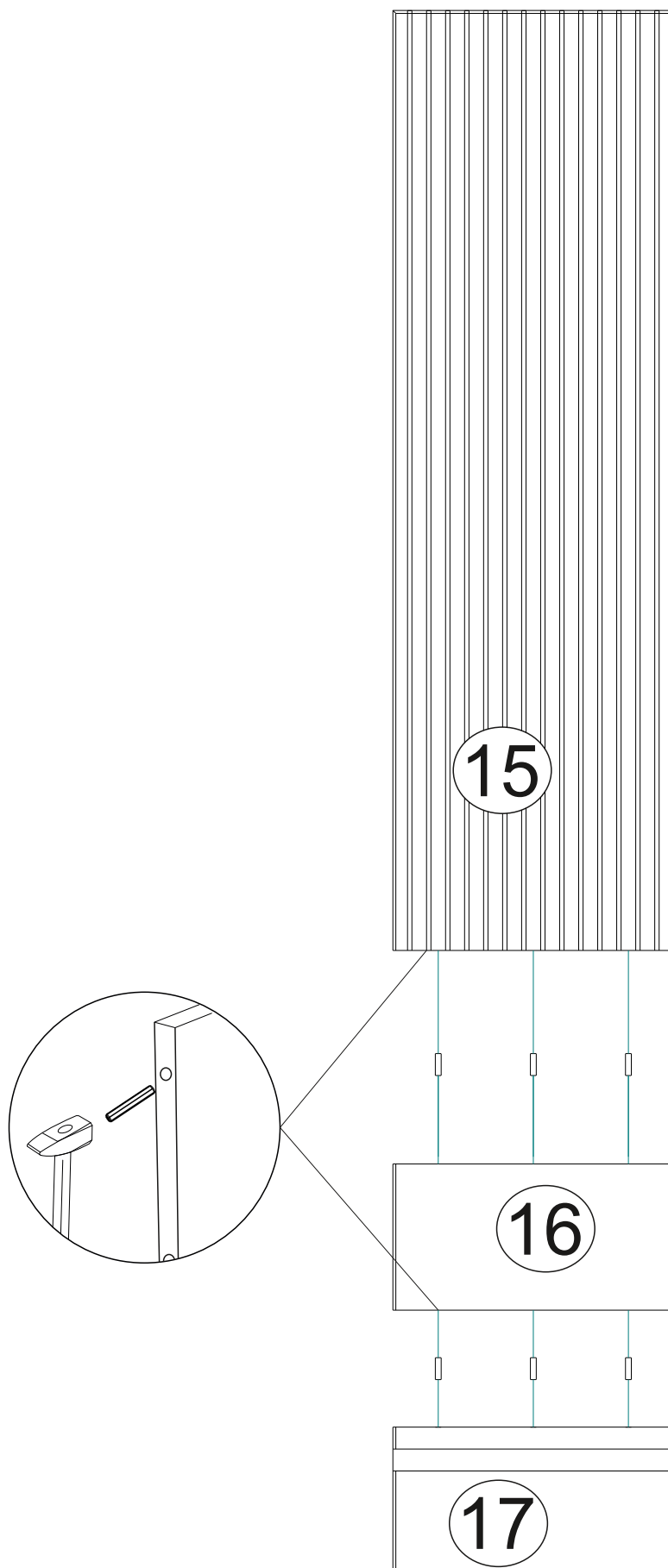
Шуруп
4x20

Шуруп
4x16

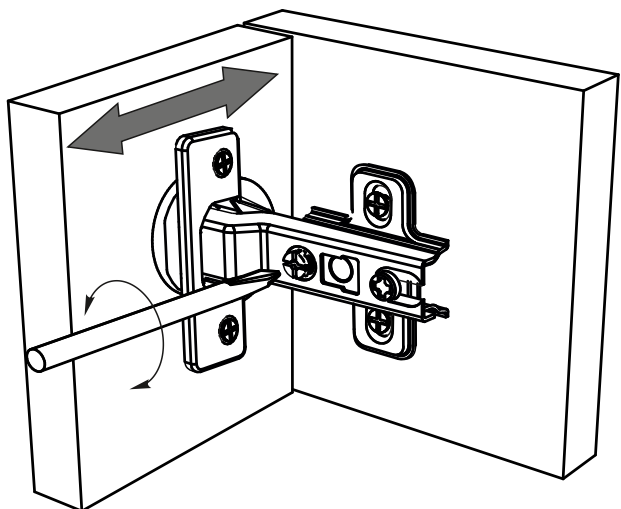
4x16

Для более прочного соединения рекомендуем
шканты смазать клеем

Аналогично собираем фасады 18 и 19.

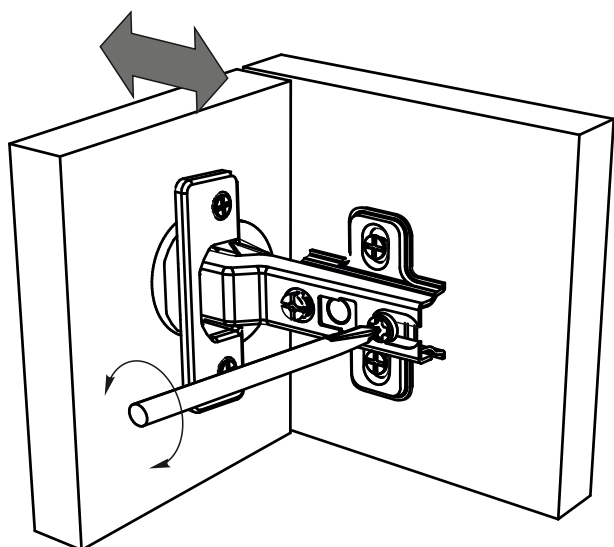
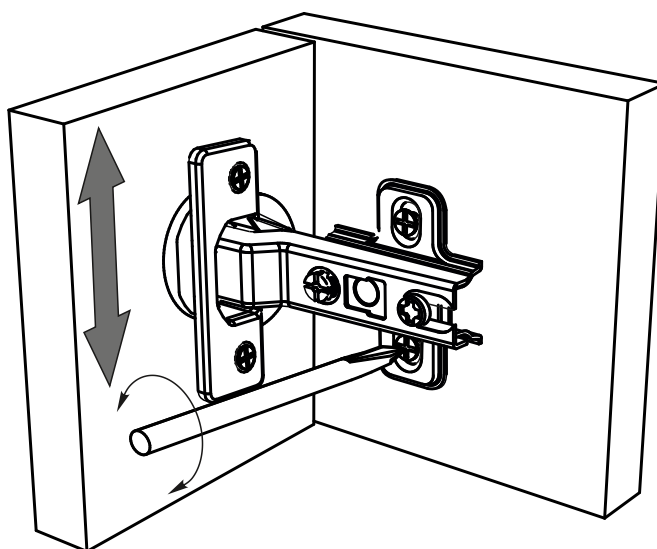


Регулирование зазоров и положения дверей с петлями



регулирование
по ширине

регулирование
по высоте



регулирование
по глубине

Инструкция по уходу за мебелью и правила эксплуатации

Для поддержания надлежащего внешнего вида и долговечности мебели рекомендуется соблюдать следующие общие правила.

1. Мебель должна эксплуатироваться в сухих и теплых помещениях, имеющих отопление и вентиляцию при температуре воздуха не ниже +10°C и не выше +40°, относительной влажности 65-85%.
2. Расположение мебели ближе одного метра от отопительных приборов и других источников тепла, а также под прямыми солнечными лучами, вызывает ускоренное старение покрытия и деформацию мебельных щитов.
3. Поверхность деталей мебели следует оберегать от попадания влаги во избежание разбухания каркасов, фасадов и столешницы, отклеивания кромок на боковых поверхностях.
4. Следует оберегать поверхность мебели и ее конструктивные элементы от механических повреждений, которые могут быть вызваны воздействием твердых предметов, абразивных порошков, а также чрезмерными физическими нагрузками.
5. Изделия мебели необходимо устанавливать на ровные поверхности.
6. Рекомендуется для чистки преимущественно пользоваться мягкой тканью или замшей, смоченной и хорошо отжатой перед использованием. Всегда тщательно высушивайте (протирайте сухой тканью) смоченные участки по окончании чистки. Не следует использовать средства, обладающие абразивными свойствами, а также губки с покрытием из металлического волокнообразного или стружечного материала при чистке.
7. В процессе эксплуатации мебели возможно ослабление крепежной фурнитуры, необходимо осуществлять «затяжку» всех изделий металлофурнитуры, осуществляющих крепеж и регулировку узлов, обеспечивающих открывание и трансформацию подвижных элементов.

Общие технические указания по сборке.

Для удобства транспортировки и предохранения от повреждений, мебель поставляется в разобранном виде в индивидуальной упаковке. Вы можете собрать ее самостоятельно, либо воспользоваться услугами квалифицированных сборщиков. Не приступайте к сборке, не ознакомившись с инструкцией!

Проверить комплектность каждой упаковки, согласно комплекточной ведомости. **При обнаружении дефектов или не комплектности к сборке не приступать. Обратитесь к продавцу.** ВНИМАНИЕ! Не рекомендуется одновременно вынимать детали из всех упаковок во избежание их смешивания (можете перепутать детали). Проверить наличие фурнитуры.

Во избежание перекосов и повреждений, а также загрязнения мебели, сборку производить на ровном полу, покрытом тканью или бумагой. Необходимо соблюдать осторожность, чтобы не повредить поверхность деталей. В сборке сложных и больших изделий желательно участие двух человек. Перед началом сборки необходимо определить расположение деталей в изделии в соответствии со схемами сборки и инструкцией.

Производитель оставляет за собой право вносить незначительные изменения в конструкцию, не изменяющую внешний вид и дизайн изделия без предварительного уведомления.

Поставщик гарантирует соответствие товаров требованиям ГОСТа 16371-93 при соблюдении условий транспортировки, хранения, сборки (для мебели поставляемой в разобранном виде), эксплуатации. Гарантийный срок эксплуатации мебели: детской и для общественных помещений – 18 месяцев, бытовой – 24 месяца. Гарантийный срок при розничной продаже через торговую сеть исчисляются со дня продажи мебели, но в пределах 30 месяцев со дня её изготовления. Срок эксплуатации 10 лет.



г.Пенза, ул.Рябова, д.7, лит.Б
Тел.: (8412)45-28-43,45-28-44



отрезать
и приклеить

Нота-28 Шкаф №1

Упаковал(а)
М.П.

Соответствует
ГОСТ 16371-93
ТР ТС 025/2012
TC N RU Д-RU.ПФ02.В.01680

Дата изготовления: 20____ год
Гарантийный срок эксплуатации 24 мес.
Срок службы изделия 10 лет
Материал: ЛДСП