

ИНСТРУКЦИЯ ПО УХОДУ ЗА МЕБЕЛЬЮ И ПРАВИЛА ЭКСПЛУАТАЦИИ

1. Изделия мебели должны храниться в крытых помещениях при температуре не ниже +2°C и относительной влажности воздуха от 45% до 70%.
2. Мебель рекомендуется эксплуатировать в проветриваемых, сухих помещениях, имеющих отопление и вентиляцию с температурой воздуха не ниже 10° С и не выше +40° С, относительной влажности 65-85%.
3. Использование мебельной продукции, должно осуществляться по назначению изделия мебели, указанному в маркировке.
4. При эксплуатации мебельной продукции необходимо исключить попадание воды и иных жидкостей на элементы изделий мебели, соприкасающихся с полом. При монтаже моек, раковин в изделиях мебели для кухонь должна быть предусмотрена их гидроизоляция в местах контакта с поверхностью корпуса изделия мебели.
5. При установке изделий мебели в непосредственной близости от нагревательных и отопительных приборов их поверхности во время эксплуатации должны быть защищены от нагрева. Температура нагрева элементов мебели не должна превышать +40 °С.
6. В мебели, имеющей крепление болтами, винтами, шурупами, при ослаблении соединений необходимо периодически подвёртывать их.
7. Мебель, транспортируемую в условиях минусовой температуры, при установке в помещении следует немедленно протереть чистой, сухой и мягкой тканью как снаружи, так и внутри.
8. Мебель должна быть защищена от прямого попадания солнечных лучей, не должна размещаться вблизи отопительных приборов, сырых и холодных стен.
9. Поверхности деталей мебели оберегать от попадания влаги, щелочей, ацетона, спирта и т.д., а также от механических повреждений.
10. На поверхность мебели не следует ставить горячие предметы.
11. Удалять пыль с поверхности, облицованной специальными мебельными пленками, следует сухой мягкой тканью.

УСЛОВИЯ ТРАНСПОРТИРОВАНИЯ

1. Мебель транспортируют всеми видами транспорта в крытых транспортных средствах, а также в контейнерах.
2. При транспортировании изделий в местах соприкосновения их друг с другом, с кузовом транспортных средств и увязочными материалами должны быть мягкие прокладки, предохраняющие от механических повреждений.
3. При транспортировании изделий дверки и ящики должны быть зафиксированы в закрытом положении, исключающем их открытие или выдвигание.
4. Погрузочно-разгрузочные работы при транспортировании мебельных пакетов должны осуществляться так, чтобы в результате данных работ мебельные пакеты не получили механических повреждений.
5. Допускается перевозка мебели транспортом заказчика. В данном случае предприятие за сохранность изделия в период транспортирования ответственности не несет.

ГАРАНТИЙНЫЙ ТАЛОН

- Изготовитель гарантирует соответствие мебели требованиям ТР ТС 025/2012, ГОСТ 16371-2014 «Мебель. Общие технические условия» при соблюдении условий транспортирования, хранения, сборки, эксплуатации.

- В течение действия гарантийного срока изготовитель рассматривает претензии потребителей по качеству мебели.

Условия гарантии

- При возникновении претензий по комплектности фурнитуры претензии принимаются с предъявлением инструкции по сборке с гарантийным талоном (или копии), претензии по качеству деталей – с этикеткой от упаковки пакета деталей. При обнаружении брака внутри неповрежденной упаковки, необходимо сохранить оригинальную упаковку и не собирать бракованное изделие.

- Все гарантийные работы производятся только при предъявлении настоящего гарантийного талона.

- Гарантийный срок эксплуатации изделий мебели 12 месяцев со дня продажи мебели через торговую сеть.

**Гарантийное обслуживание не производится:**

- По дефектам, появившимся из-за несоблюдения потребителями условий транспортирования, сборки, эксплуатации и рекомендаций по уходу за мебелью.

СВИДЕТЕЛЬСТВО О ПРИЕМКЕ. Партия №

Мебель соответствует ТР ТС 025/2012, ГОСТ 16371-2014 и признана годной к эксплуатации.

Дата выпуска изделия \_\_\_\_\_

Дата реализации \_\_\_\_\_  
(печать магазина)

Вид доставки \_\_\_\_\_

С условиями гарантийного обслуживания ознакомлен \_\_\_\_\_

Талон сохранять до истечения гарантийного срока. (подпись покупателя)

Срок службы изделия 5 лет.

Претензии направляются по адресу:

Россия, 425000, р.Марий Эл, г.Волжск, ул. Горная, д.1, тел. 8 (83631) 4-55-05



отрезать и приклеить

**ФАНТ  
МЕБЕЛЬ**

**ИП Феокистов А.А.**

Россия, Республика Марий Эл  
г.Волжск, ул.Горная, д.1  
[www.fant-mebel.ru](http://www.fant-mebel.ru)

Набор мебели для прихожей серии  
**САША – 16**

Индекс Н7-03/16 Пр.НМФ 0003.16.00.00.00

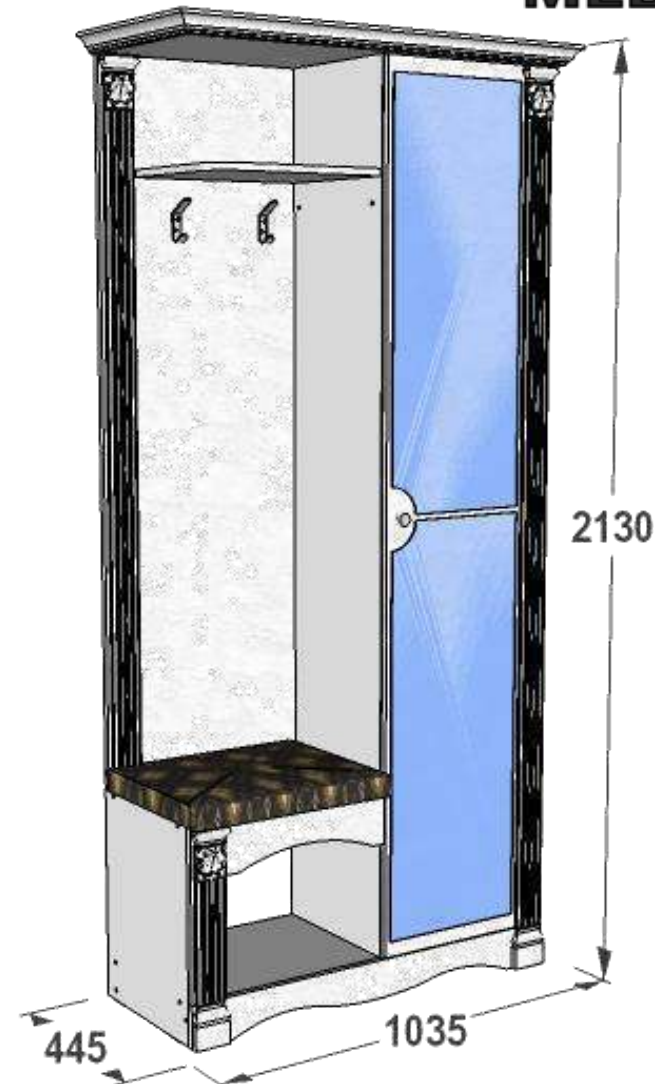
Соответствует ТР ТС 025/2012,  
ГОСТ 16371-2014  
ЕАЭС № RU Д-РУ.ПЦ01.В.19428

Дата выпуска \_\_\_\_\_ г.  
Гарантийный срок 12 мес.  
Срок службы 5 лет.

**ЕАС**

**ИП Феокистов А.А.**

**ФАНТ  
МЕБЕЛЬ**



**Набор мебели для прихожей серии Саша – 16**

Инд.Н7-03/16 Пр.НМФ.0003.16.00.00.00

Паспорт изделия

Инструкция по сборке и эксплуатации мебели

# ИНСТРУКЦИЯ ПО СБОРКЕ

## набора мебели для прихожей серии Саша – 16

УВАЖАЕМЫЙ ПОКУПАТЕЛЬ!

Инструкция даст Вам необходимые рекомендации по сборке,  
порядка которых просим Вас придерживаться.

### ПЕРЕЧЕНЬ ДЕТАЛЕЙ

№ дет.	Наименование	Мат-л	Размер,мм	К-во	№ пак.	№ дет.	Наименование	Мат-л	Размер,мм	К-во	№ пак.
2	Бок	ЛДСП	480*362*16	1	1	19	Арка	ЛДСПшв	410*116*16	1	1
4	Колпак	ЛДСП	955*402*16	1		20	Накладка цоколя	ЛДСПшв	96*954*38	1	
5	Дно	ЛДСП	922*362*16	1		21	Сиденье	Сборн.	490*385	1	
6	Цоколь	ЛДСП	922*80*16	1		1	Бок	ЛДСП	2086*362*16	1	
7, 8	Полка стационар.	ЛДСП	426*362*16	1+1		3	Средник	ЛДСП	1990*362*16	1	
9	Планка с декором	Сборн.	384*85*38	1		18	Дверь с зеркалами	ЛДСПшв	1986*454*38	1	
10	Планка под сиденье	ЛДСП	480*96*16	2		22	Карниз перед	МДФ профиль	1034*80*22	1	
11	Планка опорная	ЛДСП	362*72*16	1		23	Карниз бок	МДФ профиль	445*80*22	1	
12	Планка под арку	ЛДСП	464*48*16	1		24	Карниз бок	МДФ профиль	445*80*22	1	
13	Планка под цоколь	ЛДСП	922*50*16	1		25	Задняя стенка	ЛДВП	1618*456*4	1	
16	Щит задний	ЛДСПшв	1606*496*38	1		26	Задняя стенка	ЛДВП	398*950*4	1	
17	Полка	ЛДСПшв	410*340*16	1		27	Профиль	Пласт.	425	1	

### ФУРНИТУРА\*(в пакете № 3)

№ п/п	Наименование	Ед.изм.	Количество	№ п/п	Наименование	Ед.изм.	Количество
1	Евроключ	шт.	1	9	Штанга выдв. 350 мм	шт.	1
2	Евровинт	шт.	35	10	Шкант	шт.	3
3	Евровинт 70	шт.	2	11	Шуруп 4*16 (петля)	шт.	16
4	Заглушка	шт.	18	12	Шуруп 4*16 (крючок, штанга, карниз)	шт.	22
5	Ручка кнопка	шт.	1	13	Шуруп 4*30 (сидушка, арка, цоколь)	шт.	10
6	Подпятник	шт.	4	14	Гвозди	шт.	68
7	Петля 4х шарнирная	шт.	4	15	Инструкция	шт.	1
8	Крючок матовый	шт.	2	16			

\*- предприятие оставляет за собой право на замену фурнитуры и метизов, не влияющих на изменение конструкции и качества изделия.

### ОБРАТИТЕ ВНИМАНИЕ!

**Окончательно стягивать фурнитуру на изделии только после полной сборки всех деталей.**

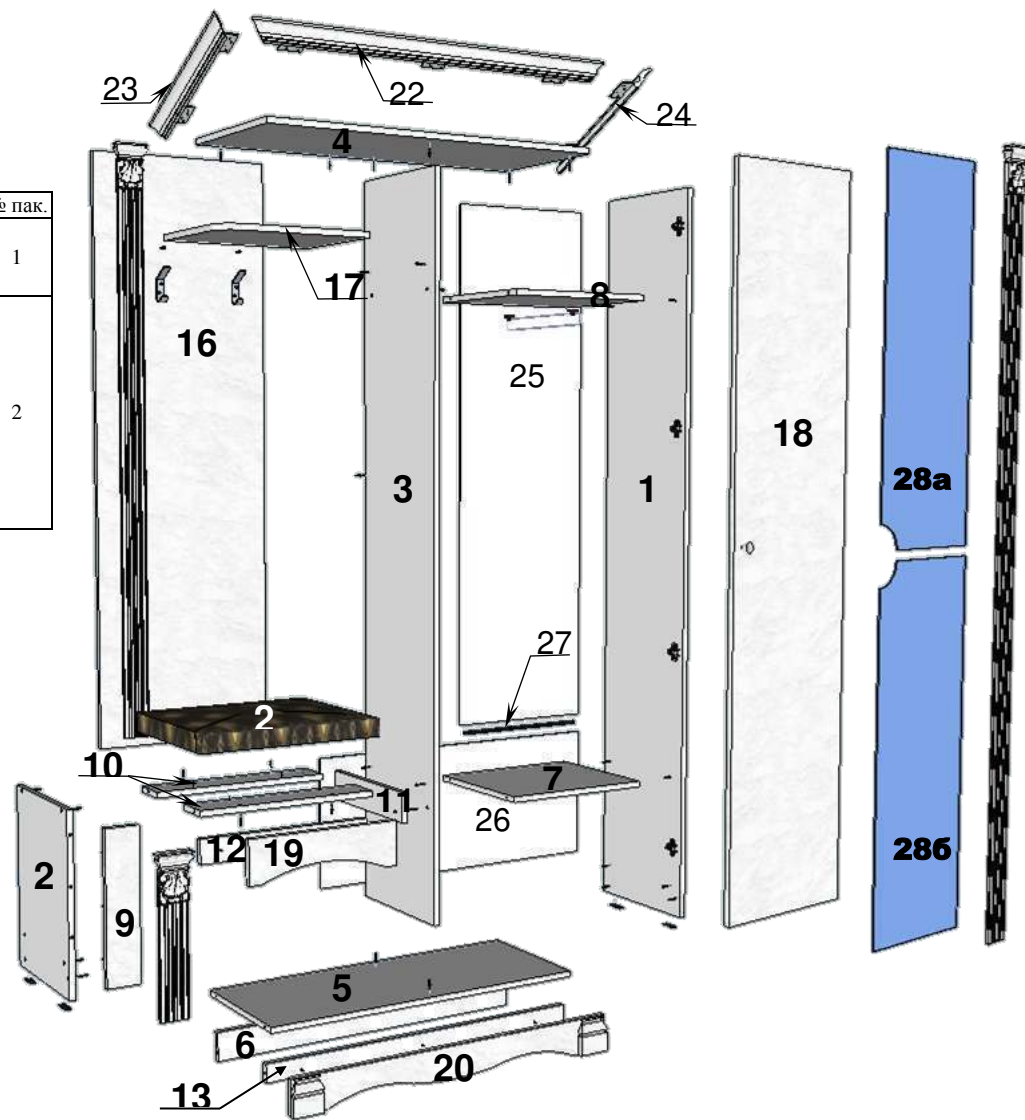
Перед сборкой внимательно ознакомьтесь с данной инструкцией, проверьте комплектность фурнитуры и разберите ее по назначению. Упаковку и подкладочный материал можно использовать в качестве подстилочного материала.

Необходимый инструмент для сборки изделия: молоток, крестообразная отвертка, рулетка.

Для удобства и безопасности сборку должны осуществлять не менее двух человек.

Качество мебели зависит от качества сборки. Рекомендуем доверять сборку специалистам.

1. Дно (поз.5) установите кромочным материалом вверх, поочередно приставьте бока (поз.1, 2), средник (поз.3), цоколь (поз.6), планку цоколя (поз.13), закрепите евровинтами.
2. Полку (поз.7) закрепите к боку (поз.1) евровинтами, а к среднику (поз.3) через планку опорную (поз.11) на евровинты 70.
3. Полку (поз.8) закрепите к боку (поз.1) евровинтами и к среднику (поз.3) на евровинты.
4. Планки (поз.10) установите на евровинты к боку (поз.2) и среднику (поз.3).
5. В пазы планки с декором (поз. 9) установите шканты. Планку с декором (поз. 9) установите на бок (поз.2).
6. К планке под арку (поз.12) шурупами 4\*30 закрепите арку (поз.29) и планку с декором (поз. 9).
7. Согласно схеме сборки, установите щит задний (поз.16), закрепите евровинтами к планке (поз.10) и среднику (поз.3). Приставьте полку (поз.17), закрепите евровинтами.
8. Установка карниза: приложите детали карниза (поз.22,23,24) на колпак (поз.4), соедините детали карниза (поз.22,23,24) «на ус», проверьте угольником правильность их положения, затем зафиксируйте их к колпаку (поз.4) шурупами 4\*16.
9. Колпак (поз.4) с карнизом установите на бок (поз.1), средник (поз.3) и щит задний (поз.16), закрепите евровинтами.
10. Накладку цоколя (поз.20) закрепите к планке цоколя (поз.13) шурупами 4\*30.
11. Выровняв бока и проверив диагональ, установите на гвозди задние стенки (поз.25,26), между собой соедините профилем стыковочным (поз.27).



12. Крючки установите на щит задний (поз.16), закрепите шурупами 4\*16.
13. Аккуратно установите шкаф на место эксплуатации.
14. Сиденье (поз.21) закрепите шурупами 4\*30 к планкам (поз.10).
15. На дверь (поз.18) установите петли на шурупы 4\*16. Прикрутите ручку.
16. Установите дверь и отрегулируйте петли.
17. Видимые шляпки евровинтов закройте заглушками.