

## **Уважаемый покупатель!**

Благодарим за выбор мебели марки «RINNER». В целях сохранности наша мебель поставляется в разобранном виде. Напоминаем, что в стоимость изделия услуга сборки не включена. Если Вы предпочли собрать мебель самостоятельно, надеемся, что процесс сборки доставит Вам удовольствие и не займет много времени.

При покупке мебели настоятельно рекомендуем убедиться в наличии всех деталей, сверяясь с комплектовочной ведомостью (стр. 2,3), т.к. после сборки изделия претензии по количеству и качеству сборочных единиц не принимаются.

Во избежание недоразумений, просим внимательно следовать алгоритму сборки изделия.

## **Рекомендации по сборке**

Перед началом сборки и дальнейшей эксплуатации внимательно ознакомьтесь с настоящим руководством и следуйте его рекомендациям.

Для Вашего удобства рекомендуем собирать мебель вдвоем, на ровной поверхности, соблюдая последовательность согласно представленной схеме.

## **Технические данные**

Габаритные размеры:

Высота (мм): 2000

Вес (кг): 42,9

Глубина (мм): 475

Ширина (мм): 450

## **Правила пользования и эксплуатации изделия**

Уважаемый покупатель, срок эксплуатации мебели напрямую зависит от Вашего бережного отношения к ней.

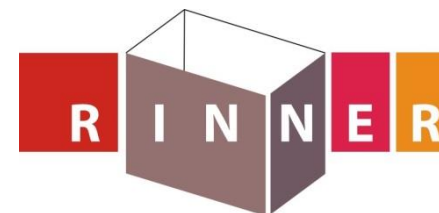
- Не допускайте попадания воды на изделие во избежание разбухания поверхностей. В случае контакта с водой, насухо протрите поверхность мягкой тканью.
- Не ударяйте поверхности острыми, тяжелыми или твердыми предметами.
- Не ставьте на поверхность раскаленные предметы.
- При чистке, во избежание повреждения поверхностей, не используйте щетки, жесткие ткани, зернистые порошки. Для ухода за мебелью используйте специальные средства, предназначенные для мебели.
- Температура нагрева элементов мебели не должна превышать +40°C.
- Не допускается попадание на поверхность веществ, таких как растворители, бензин, обезжиривающие средства и т. п.
- Периодически, в случае ослабления резьбовых соединений, необходима их подтяжка.
- Если у Вас возникнет желание самостоятельно модифицировать изделие, помните, что в этом случае наша гарантия на товар распространяться не будет.
- Несоблюдение каких-либо из вышеуказанных условий, повлекшее возникновение недостатков мебели, является основанием утраты права на гарантийное обслуживание.

## **Гарантийные обязательства**

Изготовитель гарантирует соответствие изделия требованиям нормативных документов ГОСТ и соответствии мебели и материалов для ее изготовления Сертификату соответствия. В случае приобретения уцененной мебели претензии по качеству и внешнему виду не принимаются.

Срок службы изделия – 7 лет; срок гарантии – 12 месяцев.

Комплектовщик-



## **ПАСПОРТ**

**Стеллаж «Ostin» M10 «Стеллаж для принтера»**

**ТО-13067023-2015**

Наименование	Индекс позиции
Стеллаж «Ostin» M10 «Стеллаж для принтера»	05-01-13 Цвет:



## **Произведено:**

Россия  
ООО «РИННЭР»  
Удмуртская республика  
г. Ижевск ул. Пойма 91/5  
e-mail: [mebel@rinner.ru](mailto:mebel@rinner.ru)  
[www.rinner.ru](http://www.rinner.ru)  
т/ф (3412) 517-223; 517-222

## Порядок сборки «Стеллаж для принтера»:

Изделие собирается в положении лежачо.

- К деталям 3, 4 прикрепить подпятники (И) на саморезы (Ж);
- К деталям 3, 4, 6, 7 прикрепить соединительные болты эксцентриков (Е) (см. рис. 2);
- К деталям 6, 7 прикрепить детали 8 эксцентриками (Е), а деталь 1 евровинтами (Д);
- К деталям 6, 7 прикрепить деталь 5 евровинтами (Д);
- К деталям 3, 4 прикрепить деталь 2 эксцентриками (Е)
- К детали 2 прикрепить деталь 10 евровинтами (Д);
- Присоединяем сборку из деталей 2, 3, 4, 10 к сборке из деталей 1, 6, 7, 8 эксцентриками (Е);
- Закрепить задние стенки надстройки 17 и тумбы 17 саморезами (Ж), используя шайбы (Г) на стыках ДВП. Перед установкой задних стенок 17,18 проверить диагональ конструкции.
- Детали ящиков 11, 12, 13, 14 скрепить между собой евровинтами (Д) кромкой вверх;
- На фасад 16 установить соединительные болты эксцентриков (Е);
- Прикрепить фасад 16 к каркасам ящиков эксцентриками (Е);
- К каркасам ящиков прикрепить дно 19 саморезами (Ж);
- Разъединив направляющие (см. рис. 4) прикрепить их к боковинам ящиков 11, 13 согласно разметке;
- Прикрепить ручки (Б) к фасадам 16 (саморезы в комплекте);
- К боковинам 3, 4 с внутренней стороны крепим направляющие (З) согласно разметке;
- Вставить ящики;
- Установить полкодержатели (В) на детали 6,7 и вложить полку 9
- Установить крестовины петель (А) на деталь 6 (левое открывание), на деталь 7 (правое открывание) согласно разметке саморезами (Ж);
- Установить петли (А) на фасад 15;
- Установить фасад 15 и отрегулировать открывание (см. рис. 3).
- Досверлить отверстия под ручки согласно стороне открывания фасада.
- Регулировку фасадов производить после установки шкафа на место (Рис.3)

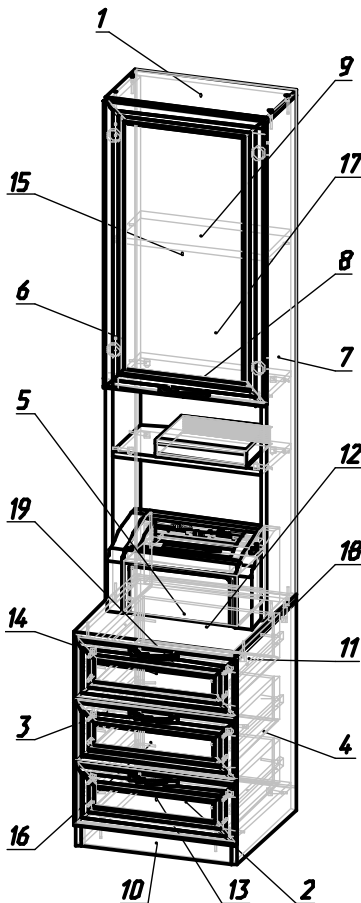


Рис.1 Схема сборки

Перед установкой направляющие нужно разъединить. Для этого стопор правой направляющей следует поднять вверх, левой - опустить вниз. Затем соединить их, вставив друг в друга, произойдет щелчок.



Рис.4 Схема установки шариковых направляющих

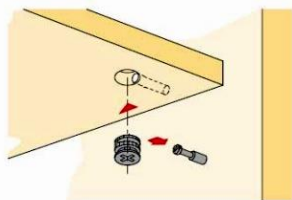


Рис.2 Схема установки эксцентрика



Слегка ослабить кроноцинные винты ответной планки, вывернуть по высокой позиции двери. Затем кроноцинные винты снова затянуть.

Вращать винт **правом**: наклонно двери становится **меньше** (-).  
Винт вращать **влево**: наклонно двери становится **больше** (+).

Ослабить крепежный винт и отрегулировать расстояние между дверью и боковой шкафа. Затем снова затянуть кроноцинный винт.

Рис.3 Схема установки петель

СПЕЦИФИКАЦИЯ ДЕТАЛЕЙ			
№ дет.	Наименование	Размер	Кол-во
1	Крыша	450x220x16	1
2	Дно	418x450 x16	1
3	Боковина левая	585 x 450x16	1
4	Боковина правая	585 x 450x16	1
5	Столешница	450x473 x16	1
6	Стойка левая	1384x220 x16	1
7	Стойка правая	1384x220 x16	1
8	Полка	418 x 220x16	2
9	Полка съемная	200x416 x16	1
10	Цоколь	60 x 418x16	1
11	Боковина ящика правая	400x120 x16	3
12	Задняя панель ящика	361x120 x16	3
13	Боковина ящика левая	400x120 x16	3
14	Фальшпанель	361x120 x16	3
15	Фасад верхний	796x446x22	1
16	Фасад ящика	446x170x22	3
17	Задняя стенка ДВП 1	1406x446x3,2	1
18	Задняя стенка ДВП 2	529x446 x3,2	1
19	Дно ящика ДВП	389x396 x3,2	3

Необходимый инструмент для сборки:  
\* Рулетка  
\* Отвертка крестовая  
\* Отвертка плоская

СПЕЦИФИКАЦИЯ ФУРНИТУРЫ		
Обоз.	Наименование	Кол.
А	Петля 4-х шарнирная накладная	2 шт.
Б	Ручка С7 ( 96 мм)	4 шт.
В	Полкодержатель d5 мм	4 шт.
Г	Шайба мебельная	3 шт.
Д	Евровинт 7x50	22 шт.
Е	Стяжка эксцентриковая 15x13	22 компл.
Ж	Саморез 3,5x16	121 шт.
З	Шариковые направляющие L-400x35 мм	3 компл.
И	Подпятник пластмассовый	4 шт.
К	Ключ шестигранный S 4 мм	1 шт.
М	Заглушка отверстия D=5	2 шт.



Мы благодарим Вас за выбор нашей мебели!

Отзывы, пожелания, предложения, вопросы по качеству мебели и обслуживания можно отправить на эл. почту: mebel@rinner.ru.

Мы рады ответить на Ваши звонки с ПН по ПТ с 8-00 до 17-00 по тел.: 8(3412) 998-222

www.rinner.ru