


### Порядок сборки

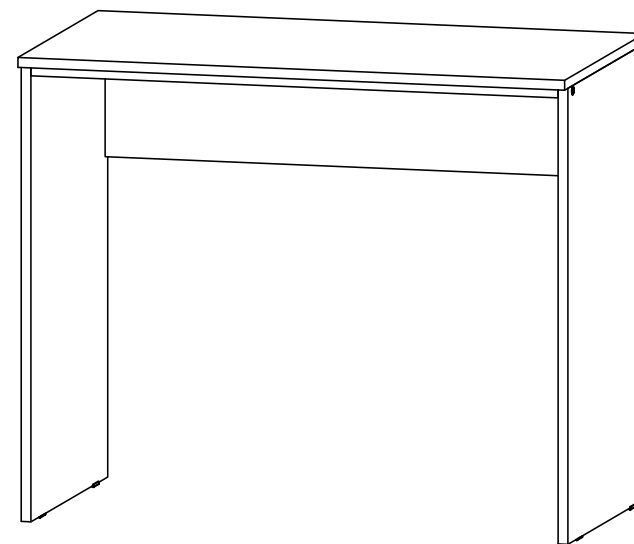
Перед началом сборки необходимо ознакомиться с инструкцией и убедиться в правильности полученных Вами комплектующих деталей и наличии крепежной фурнитуры.

Для сборки необходимо иметь отвертки (одну плоскую и две крестовые) или шуруповерт с крестообразной насадкой №2, шестигранной №4, молоток, рулетку. Сборку следует производить вдвоем на ровной горизонтальной, чистой и твердой поверхности, застеленной тканью или упаковочной тарой. Полы должны быть ровными. Окончательно собранное изделие выставить по уровню.

**ВНИМАНИЕ!!!** Для предотвращения опрокидывания крупных элементов мебели их необходимо прикрепить к стене. В комплект для сборки мебели не входят крепежные средства для крепления к стене. Вам необходимо приобрести их самостоятельно в специализированных магазинах. Не забывайте о том, что для различных материалов стен необходимо использовать разные крепежные элементы



**ТАМОЖЕННЫЙ СОЮЗ**  
**ДЕКЛАРАЦИЯ О СООТВЕТСТВИИ**   
Адрес: 440054, г.Пенза, ул. Аустрина, д. 139А  
Телефон: +78412202037  
E-mail: mif-penza@mail.ru



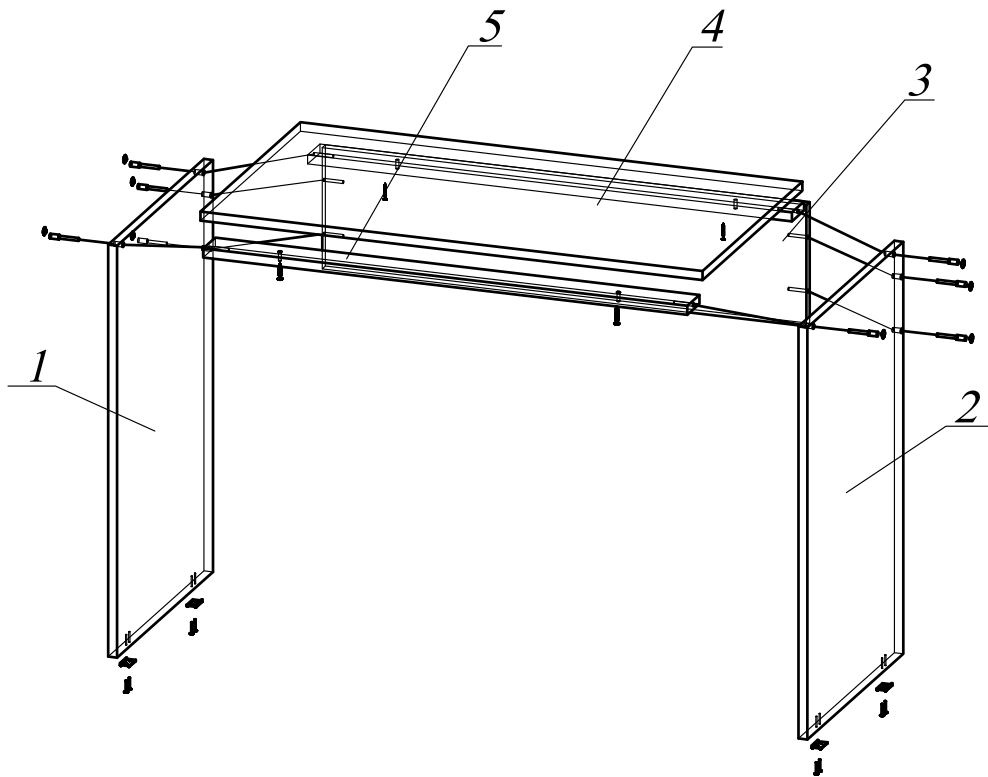
## Модульная система «Юниор-1»/«Неаполь» Стол письменный 900x750x492(ШxВxГ)

Все замечания и пожелания присылайте по адресу [mif-penza@mail.ru](mailto:mif-penza@mail.ru), они будут рассмотрены **незамедлительно**.



Уважаемые покупатели! Идеального качества сборки можно добиться только путем привлечения **ПРОФЕССИОНАЛЬНОГО** (толкового) сборщика мебели.

<http://mebelmif.ru/>



| Поз. | Наименование   | Длина | Ширина | Кол. |
|------|----------------|-------|--------|------|
| 1    | Боковина лев.  | 734   | 472    | 1    |
| 2    | Боковина прав. | 734   | 472    | 1    |
| 3    | Задняя стенка  | 868   | 216    | 1    |
| 4    | Столешница     | 900   | 492    | 1    |
| 5    | Планка         | 868   | 60     | 2    |

| Вид   | Наименование  | Кол. |
|---|---------------|------|
|    | Гвоздь 2x20   | 8    |
|   | Евровинт 6x50 | 8    |
|  | Еврозаглушка  | 8    |
|  | Подпятник     | 4    |
|  | Шуруп 4x30    | 4    |

схема монтажа  
подпятника

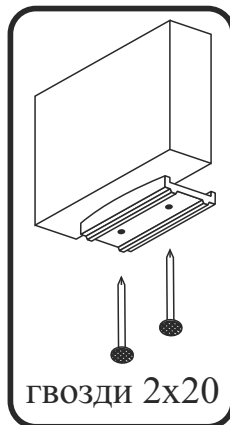


схема крепления  
панелей евровинтом

