

ИНСТРУКЦИЯ ПО УХОДУ ЗА МЕБЕЛЬЮ И ПРАВИЛА ЭКСПЛУАТАЦИИ

1. Изделия мебели должны храниться в крытых помещениях при температуре не ниже +2°C и относительной влажности воздуха от 45% до 70%.
2. Мебель рекомендуется эксплуатировать в проветриваемых, сухих помещениях, имеющих отопление и вентиляцию с температурой воздуха не ниже 10° С и не выше +40° С, относительной влажности 65-85%.
3. Использование мебельной продукции, должно осуществляться по назначению изделия мебели, указанному в маркировке.
4. При эксплуатации мебельной продукции необходимо исключить попадание воды и иных жидкостей на элементы изделий мебели, соприкасающихся с полом. При монтаже моек, раковин в изделиях мебели для кухонь должна быть предусмотрена их гидроизоляция в местах контакта с поверхностью корпуса изделия мебели.
5. При установке изделий мебели в непосредственной близости от нагревательных и отопительных приборов их поверхности во время эксплуатации должны быть защищены от нагрева. Температура нагрева элементов мебели не должна превышать +40 °С.
6. В мебели, имеющей крепление болтами, винтами, шурупами, при ослаблении соединений необходимо периодически подвёртывать их.
7. Мебель, транспортируемую в условиях минусовой температуры, при установке в помещении следует немедленно протереть чистой, сухой и мягкой тканью как снаружи, так и внутри.
8. Мебель должна быть защищена от прямого попадания солнечных лучей, не должна размещаться вблизи отопительных приборов, сырых и холодных стен.
9. Поверхности деталей мебели оберегать от попадания влаги, щелочей, ацетона, спирта и т.д., а также от механических повреждений.
10. На поверхность мебели не следует ставить горячие предметы.
11. Удалять пыль с поверхности, облицованной специальными мебельными пленками, следует сухой мягкой тканью.

УСЛОВИЯ ТРАНСПОРТИРОВАНИЯ

1. Мебель транспортируют всеми видами транспорта в крытых транспортных средствах, а также в контейнерах.
2. При транспортировании изделий в местах соприкосновения их друг с другом, с кузовом транспортных средств и увязочными материалами должны быть мягкие прокладки, предохраняющие от механических повреждений.
3. При транспортировании изделий дверки и ящики должны быть зафиксированы в закрытом положении, исключая их открытие или выдвигание.
4. Погрузочно-разгрузочные работы при транспортировании мебельных пакетов должны осуществляться так, чтобы в результате данных работ мебельные пакеты не получили механических повреждений.
5. Допускается перевозка мебели транспортом заказчика. В данном случае предприятие за сохранность изделия в период транспортирования ответственности не несет.

ГАРАНТИЙНЫЙ ТАЛОН

- Изготовитель гарантирует соответствие мебели требованиям ТР ТС 025/2012, ГОСТ 16371-2014 «Мебель. Общие технические условия» при соблюдении условий транспортирования, хранения, сборки, эксплуатации.
- В течение действия гарантийного срока изготовитель рассматривает претензии потребителей по качеству мебели.

Условия гарантии

- При возникновении претензий по комплектности фурнитуры претензии принимаются с предъявлением инструкции по сборке с гарантийным талоном (или копии), претензии по качеству деталей – с этикеткой от упаковки пакета деталей. При обнаружении брака внутри неповрежденной упаковки, необходимо сохранить оригинальную упаковку и не собирать бракованное изделие.
- Все гарантийные работы производятся только при предъявлении настоящего гарантийного талона.
- Гарантийный срок эксплуатации изделий мебели 12 месяцев со дня продажи мебели через торговую сеть.

Гарантийное обслуживание не производится:

- По дефектам, появившимся из-за несоблюдения потребителями условий транспортирования, сборки, эксплуатации и рекомендаций по уходу за мебелью.

СВИДЕТЕЛЬСТВО О ПРИЕМКЕ. Партия №

Мебель соответствует ТР ТС 025/2012, ГОСТ 16371-2014 и признана годной к эксплуатации.

Дата выпуска изделия \_\_\_\_\_

Дата реализации \_\_\_\_\_  
(печать магазина)

Вид доставки \_\_\_\_\_

С условиями гарантийного обслуживания ознакомлен \_\_\_\_\_

Талон сохранять до истечения гарантийного срока. (подпись покупателя)

Срок службы изделия 5 лет.

Претензии направляются по адресу:

Россия, 425000, р.Марий Эл, г.Волжск, ул. Горная, д.1, тел. 8 (83631) 4-55-05



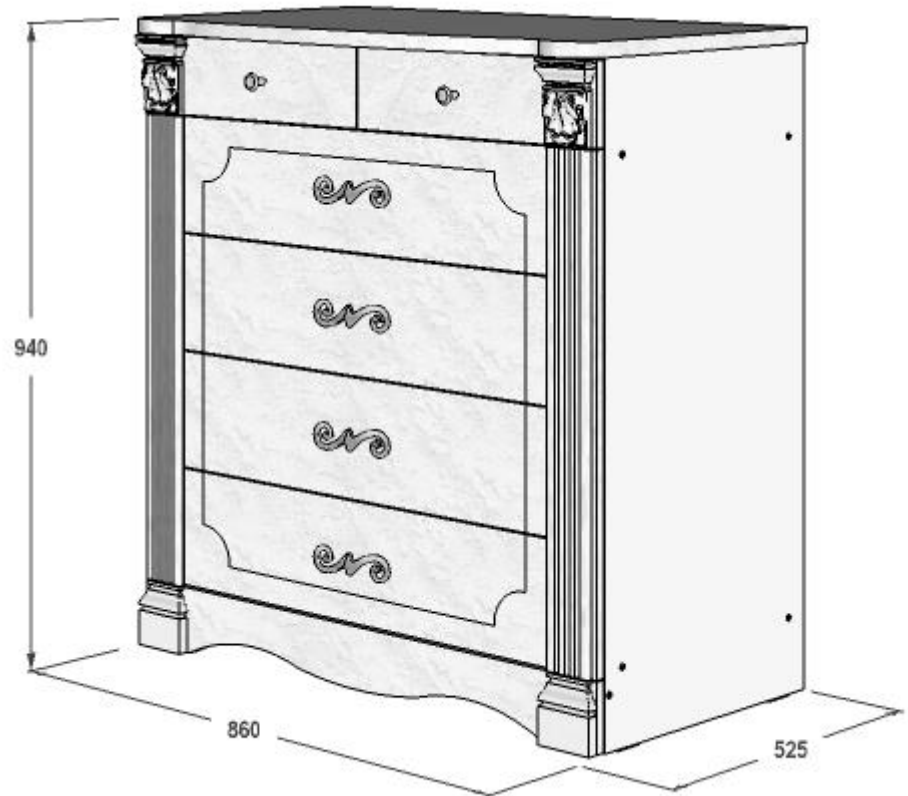
отрезать и приклеить

<p><b>ФАНТ</b> <b>МЕБЕЛЬ</b> ИП Феоктистов А.А. Россия, Республика Марий Эл г.Волжск, ул.Горная, д.1 www.fant-mebel.ru</p>	<p><b>Набор мебели для спальни серии</b> <b>ОЛЬГА – 1Н</b> <b>КОМОД</b></p>	<p><b>ЕАС</b></p>
	<p>Индекс Н15-04/1-3 Пр.НМФ 0004.01.01.03.00 Соответствует ТР ТС 025/2012, ГОСТ 16371-2014 ЕАЭС № RU Д-РУ.ПЩ01.В.19406</p>	

Дата выпуска \_\_\_\_\_ г.  
Гарантийный срок 12 мес.  
Срок службы 5 лет.

ИП Феоктистов А.А.

**ФАНТ**  
**МЕБЕЛЬ**



**Мебель для спальни серии**  
**ОЛЬГА 1Н**  
**КОМОД**

Инд. Н15-04/1-3. Пр. НМФ. 0004.01.01.03.00

Паспорт изделия  
Инструкция по сборке и эксплуатации мебели

# ИНСТРУКЦИЯ ПО СБОРКЕ

комода серии “Ольга 1Н”.  
УВАЖАЕМЫЙ ПОКУПАТЕЛЬ!

Инструкция даст Вам необходимые рекомендации по сборке,  
порядка которых просим Вас придерживаться.

## ПЕРЕЧЕНЬ ДЕТАЛЕЙ

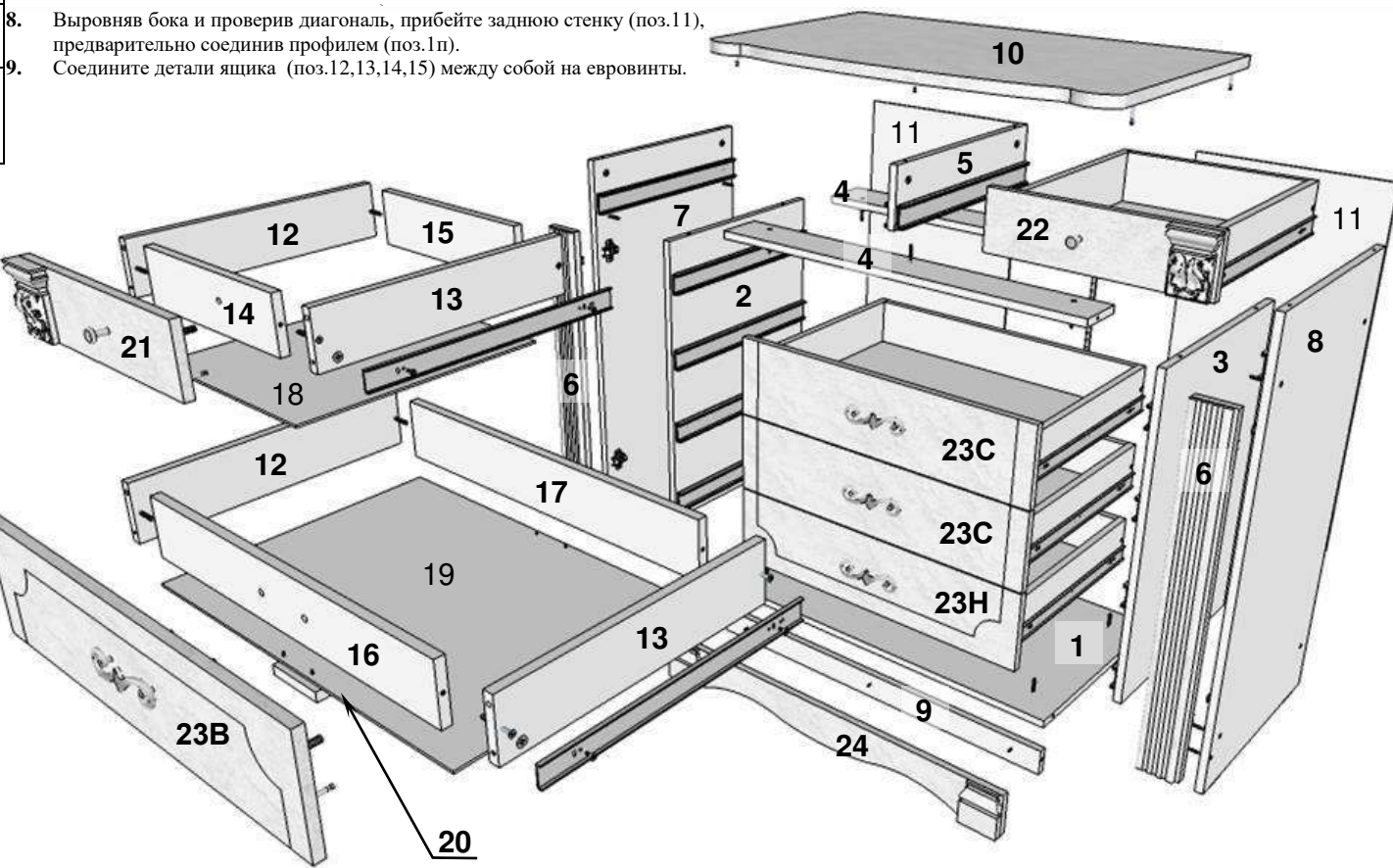
Сбор.поз.	Наименование	Мат-л	Размер, мм.	К-во, шт.	№ упак.
7, 8	Бок	ЛДСП	916*458*16	1+1	1
5	Средник	ЛДСП	122*458*16	1	
2, 3	Перегородка	ЛДСП	662*458*16	1+1	
20	Планка ящика	ЛДСП	454*96*16	4	
11	Задняя стенка	ДВП	834*422*4	2	
18	Дно ящика	ЛДВП	376*454*4	2	
19	Дно ящика	ЛДВП	649*454*4	4	
1п	Профиль соед.	Пласт.	661	1	2
4	Планка	ЛДСП	818*96*16	2	
1	Дно	ЛДСП	818*458*16	1	
9	Ребро	ЛДСП	818*56*16	1	
12, 13	Деталь ящика	ЛДСП	454*96*16	6+6	
14, 15	Деталь ящика	ЛДСП	344*96*16	2+2	
16, 17	Деталь ящика	ЛДСП	617*96*16	4+4	
10	Крышка	ЛДСП	860*520*22	1	3
23В,23С,23Н	Накладка	ЛДСП	172*688*16	1+2+1	
6	Фасад	ЛДСП	696*77*16	2	4
21, 22	Накладка	ЛДСП	116*422*16	1+1	
24	Цоколь	ЛДСП	96*846*16	1	

## ФУРНИТУРА\* (в пакете № )

№ п/п	Обозначение	Наименование	Ед.изм.	Кол-во
1		Евровинт	шт.	44
2		Евроключ	шт.	1
3		Направляющие 450 мм, шарик.	компл.	6
4		Ручка кнопка завиток	шт.	2
5		Ручка завиток	шт.	4
6		Петля	шт.	4
7		Шкант	шт.	12
8		Стяжка эксцентриковая	шт.	18
9		Шуруп 3,5*16 зол. (направл)	шт.	48
10		Шуруп 4*13 (петля)	шт.	16
11		Шуруп 4*25 (цоколь)	шт.	3
12		Шуруп 4*30 (пляшика)	шт.	16
13		Гвозди	шт.	38
14		Гвозди ерш.	шт.	120
15		Заглушка	шт.	10
16		Подпятник	шт.	4
17		Инструкция	шт.	1

\* предприятие оставляет за собой право на изменение фурнитуры и меткоз, не влияющих на изменение конструкции и

- Заверните шток стяжки эксцентриковой в монтажные отверстия накладки (поз.21,22), установите шканты.
- Приставьте накладку (поз.21,22) к деталям ящика (поз.12,13), закрепите эксцентриком.
- Установите ручки.
- Выровняв бока и проверив диагональ, прибейте дно ящика (поз.18) к нижней полости каркаса ящика на ерш.гвозди.
- Закрепите направляющие к деталям ящика (поз.12,13) на шурупы 3,5\*16.
- Соедините детали ящика (поз.12,13,16,17) между собой на евро-винты.
- Заверните шток стяжки эксцентриковой в монтажные отверстия накладки (поз.23В,23С,23Н), установите шканты.
- Приставьте накладку (поз.23В,23С,23Н) к деталям ящика (поз.12,13), закрепите эксцентриком.
- Установите ручки.
- Выровняв бока и проверив диагональ, прибейте дно ящика (поз.19) к нижней полости каркаса ящика на ерш.гвозди.
- Закрепите направляющие к деталям ящика (поз.12,13) на шурупы 3,5\*16.
- Планку (поз.20) закрепите к деталям ящика (поз.16,17) на шурупы 4\*30.
- Установите ящики.
- Видимые шляпки евровинтов закройте заглушками.



## ОБРАТИТЕ ВНИМАНИЕ!

Окончательно стягивать фурнитуру на изделии только после полной сборки всех деталей.

Перед сборкой внимательно ознакомьтесь с данной инструкцией, проверьте комплектность фурнитуры и разберите ее по назначению. Упаковку и подкладочный материал можно использовать в качестве подстилочного материала.

Необходимый инструмент для сборки изделия: молоток, крестообразная отвертка, рулетка.

Для удобства и безопасности сборку должны осуществлять не менее двух человек.

Качество мебели зависит от качества сборки. Рекомендуем доверять сборку специалистам.

- На бока (поз.7,8), перегородки (поз.2,3) и средник (поз.5) установите направляющие на шуруп 3,5\*16. На бока (поз.7,8) установите подпятники на гвозди, ответные планки петель на шурупы 4\*13.
- На фасад (поз.6) установите петли на шурупы 4\*13. Фасад (поз.6) навесьте на бока (поз.7,8).
- На чистую ровную поверхность установите кромочным материалом вниз дно (поз.1) и приставьте перегородки (поз.2,3), закрепите евровинтами.
- Средник (поз.5) установите на перегородки, закрепите евровинтами.
- К собранной конструкции приставьте бока (поз.7,8), ребро (поз.9), закрепите евровинтами.
- Цоколь (поз.24) закрепите к ребру (поз.9) шурупами 4\*25.
- Заверните шток стяжки эксцентриковой в монтажные отверстия крышки (поз.10). Установите крышку (поз.10) на бока (поз.7,8) и средник (поз.5), закрепите эксцентриком.