

РЕКОМЕНДАЦИИ  
ПО УХОДУ ЗА МЕБЕЛЬЮ И ЕЁ ЭКСПЛУАТАЦИИ.

Мебель рекомендуется эксплуатировать в проветриваемом, сухом помещении с температурой воздуха не ниже 10<sup>0</sup> С.

В мебели, имеющей крепление болтами, винтами, шурупами, при ослаблении соединений необходимо периодически подвёртывать их.

Мебель, транспортируемую в условиях минусовой температуры, при установке в помещении следует немедленно протереть чистой, сухой и мягкой тканью как снаружи, так и внутри.

Мебель должна быть защищена от прямого попадания солнечных лучей, не должна размещаться вблизи отопительных приборов, сырых и холодных стен.

Поверхности деталей мебели оберегать от попадания влаги, щелочей, ацетона, спирта и т.д., а также от механических повреждений.

На поверхность мебели не следует ставить горячие предметы.

Удалять пыль с поверхности, облицованной специальными мебельными пленками, следует сухой мягкой тканью.

**УСЛОВИЯ ТРАНСПОРТИРОВАНИЯ**

Мебель транспортируют всеми видами транспорта в крытых транспортных средствах, а также в контейнерах.

При транспортировании изделий в местах соприкосновения их друг с другом, с кузовом транспортных средств и увязочными материалами должны быть мягкие прокладки, предохраняющие от механических повреждений.

При транспортировании изделий дверки и ящики должны быть зафиксированы в закрытом положении, исключая их открывание или выдвигание.

Погрузочно-разгрузочные работы при транспортировании мебельных пакетов должны осуществляться так, чтобы в результате данных работ мебельные пакеты не получили механических повреждений.

Допускается перевозка мебели транспортом заказчика. В данном случае предприятие за сохранность изделия в период транспортирования ответственности не несет.

**ГАРАНТИЙНЫЙ ТАЛОН**

- Изготовитель гарантирует соответствие мебели требованиям ГОСТ 16371-93 «Мебель. Общие технические условия» при соблюдении условий транспортирования, эксплуатации и рекомендаций по уходу за мебелью.

- В течение действия гарантийного срока изготовитель рассматривает претензии потребителей по качеству мебели.

**Условия гарантии**

- При возникновении претензий по комплектности фурнитуры претензии принимаются с предъявлением инструкции по сборке с гарантийным талоном (или копии), претензии по качеству деталей – с этикеткой от упаковки пакета деталей.

- Все гарантийные работы производятся только при предъявлении настоящего гарантийного талона.

- Гарантийный срок эксплуатации изделий мебели 12 месяцев со дня продажи мебели через торговую сеть.

**Гарантийное обслуживание не производится:**

- По дефектам, появившимся из-за несоблюдения потребителями условий транспортирования, сборки, эксплуатации и рекомендаций по уходу за мебелью.

**СВИДЕТЕЛЬСТВО О ПРИЕМКЕ. Партия №**

Мебель соответствует ГОСТ 16371-93 и признана годной к эксплуатации.

Дата выпуска изделия \_\_\_\_\_

Дата реализации \_\_\_\_\_

(печать магазина)

Вид доставки \_\_\_\_\_

С условиями гарантийного обслуживания ознакомлен \_\_\_\_\_

Талон сохранять до истечения гарантийного срока.

(подпись покупателя)

Срок службы изделия 5 лет.

Претензии направляются по адресу:

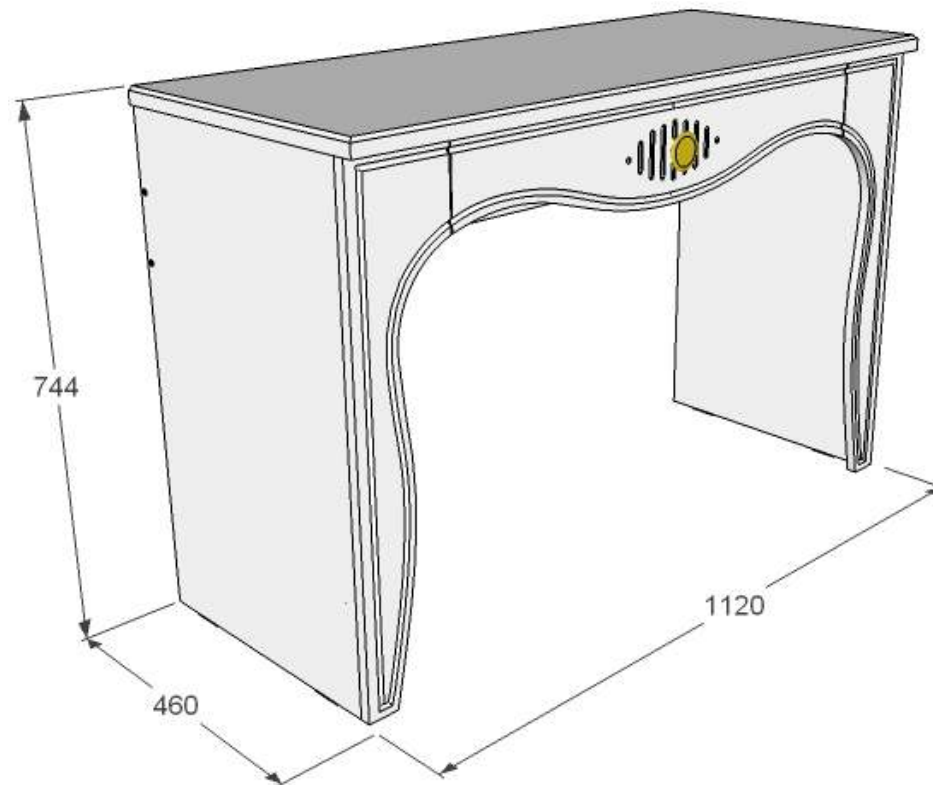
Россия, 425000, р. Марий Эл, г. Волжск, ул. Горная, 1

тел. 8 (83631) 4-55-05



**ИП Феоктистов А.А.**

**ФАНТ-мебель**



**Набор мебели для спальни «Ольга 12»**

**Стол туалетный**

Инд. Н15-04/10. Пр. НМФ.0004.01.10.02.00.00

Инструкция по сборке

# ИНСТРУКЦИЯ ПО СБОРКЕ стола туалетного серии ОЛЬГА-12

УВАЖАЕМЫЙ ПОКУПАТЕЛЬ!

Инструкция даст Вам необходимые рекомендации по сборке,  
порядка которых просим Вас придерживаться.

## ПЕРЕЧЕНЬ ДЕТАЛЕЙ

№ дет	Название	Мат-л	Размеры,мм	Кол-во	№ пак.
4, 5	Бок	ЛДСП	720*420*16	2	
2, 3	Стойка	ЛДСП	403*96*16	2	
8	Щит задний	ЛДСП	1078*260*16	1	
9, 10	Деталь ящика	ЛДСП	731*64*16	2	
11	Деталь ящика	ЛДСП	364*64*16	2	
12, 13	Деталь ящика	ЛДСП	398*64*16	2	
1	Крышка	МДФ	1120*457*24	1	
15	Накладка	МДФ	800*150*16	1	
6, 7	Пиластра	МДФ	720*153*16	2	
14	Дно ящика	ЛДВП	763*398*4	1	

## ФУРНИТУРА (пакет № )

№	Наименование	Ед.изм.	Кол-во	№	Наименование	Ед.изм.	Кол-во
1	Евровинт	шт.	14	8	Шуруп 3*16 зол. (направл.)	шт.	8
2	Евроключ	шт.	1	9	Шуруп 4*30 (накладка)	шт.	4
3	Заглушки	шт.	4	10	Гвозди	шт.	8
4	Направляющие шар. 300мм	компл.	1	11	Гвозди ерш.	шт.	20
5	Ручка кнопка завиток	шт.	1	12	Угловая стяжка	шт.	6
6	Эксцентриковая стяжка	шт.	8	13	Инструкция	шт.	1
7	Подпятник	шт.	4				

*Перед началом сборки внимательно ознакомьтесь с данной инструкцией. Производите сборку на ровной, жесткой поверхности, в качестве подстилочного материала можно воспользоваться упаковкой и прокладочным материалом.*

## ОБРАТИТЕ ВНИМАНИЕ!

**Окончательно стягивать фурнитуру на изделии только после полной сборки всех деталей.**

Необходимый инструмент для сборки изделия: молоток, крестообразная отвертка, рулетка.

Для удобства и безопасности сборку должны осуществлять не менее двух человек.

### СБОРКА стола туалетного (рис.1):

1. Заверните шток стяжки эксцентриковой в монтажные отверстия крышки (поз.1).
2. На стойки (поз. 2,3) установите направляющие ящика L250 на шурупах 3\*16.
3. На бока (поз. 4,5) установите на гвозди подпятники.
4. Согласно схеме установите стойки (поз. 2,3), бока (поз.4,5) на крышку (поз.1), закрепите эксцентриком.
5. Согласно схеме сборки установите пиластры (поз.6,7), закрепите используя угловую стяжку.
6. Установите щит (поз.8), закрепите евровинтами.
7. Соедините детали ящика (поз.9,10,11(2),12,13), закрепите евровинтами. Выровняв бока и проверив диагональ, прибейте дно ящика (поз.14) к нижней полости каркаса ящика на гвозди ерш. Закрепите направляющие к деталям ящика (поз.12,13) на шурупы 3\*16 зол. На накладку (поз.15) установите ручку. Соедините деталь ящика (поз.9) и накладку (поз.15) на шуруп 4\*30.
8. Установите ящик.
9. Видимые шляпки евровинтов закройте заглушками.

