

Мебельная компания ООО «058 Регион»

Паспорт изделия

Инструкция по сборке и эксплуатации

Мебель для детской «Юниор»

Габаритные размеры: 3000x2000x570



Российская Федерация, 440004, Пензенская область,
г. Пенза, ул. Рябова, д. 7

 **РЕГИОН 058**
ОГРНИП 316583500087032



(8412)45-12-58, 45-12-59



Регион058.РФ

Таблица комплектации изделия

Упаковка	Наименование детали	Размер детали	Кол-во	№
Упаковка 1	Боковина	2000x480	2	1
	Вязка	767x480	2	2
	Вязка	767x300	1	3
	Фасад	1900x396	2	6
	Цоколь	767x100	1	4
	Скалка	767	1	
	ДВП	1895x397	1	5
	Соедин.профиль	1895	1	
Упаковка 2	Боковина	730x420	3	7
	Боковина	1054x280	2	9
	Столешница	1000x570	1	8
	Вязка	967x280	2	11
	Вязка	367x420	2	12
	Вязка	967x80	1	15
	Вязка	584x100	1	17
	Полка	200x270	1	14
	Полка	965x270	1	13
	Перегородка	468x280	2	10
	Выкатная полка	557x350	1	18
	Фасад	550x396	2	25
	Фасад	130x397	1	26
	Фасад	396x396	1	27
	Цоколь	367x100	1	16
	Боковина ящика	350x70	2	19
	Задняя ст. ящика	311x70	1	20
	ДВП	638x395	1	21
	ДВП	342x345	1	22
	ЛДВП	995x490	1	23
ЛДВП	995x570	1	24	

Упаковка	Наименование детали	Размер детали	Кол-во	№
Упаковка 3	Боковина	2000x420	2	28
	Вязка	367x420	3	29
	Полка	365x400	2	30
	Фасад	1900x396	1	33
	Цоколь	367x100	1	31
	ДВП	1895x397	1	32
Упаковка 4	Боковина	1800x280	2	34
	Перегородка	1117x280	1	35
	Вязка	767x280	3	36
	Полка	765x270	1	42
	Полка	365x270	2	43
	Полка	382x270	1	44
	Фасад	130x397	3	45
	Фасад	1150x396	1	46
	Цоколь	767x100	1	37
	Боковина ящика	250x70	6	47
	Задняя стенка	326x70	3	48
	ДВП	1140x390	1	38
	ЛДВП	357x245	3	39
	ЛДВП	1140x405	1	40
ЛДВП	795x555	1	41	
Упаковка 5	Фурнитура			

Фасады в комплектациях могут отличаться:

- рамочный

-ЛДСП

-МДФ

Принцип сборки изделия не меняется

Инструмент для сборки изделия

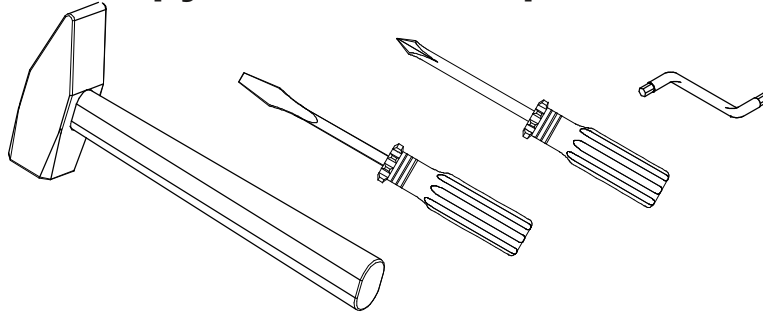
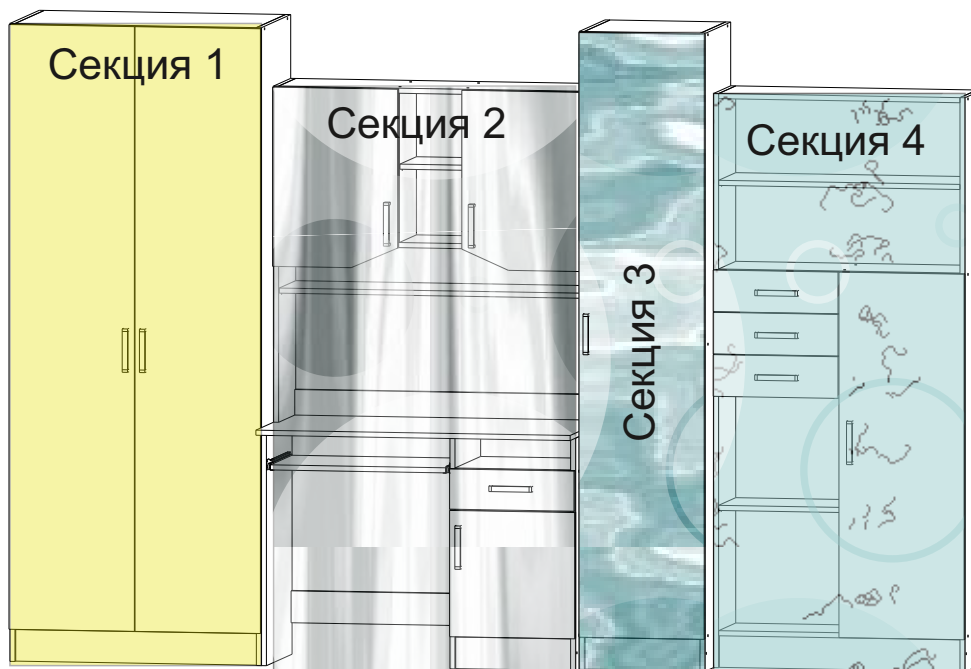


Таблица комплектности фурнитуры

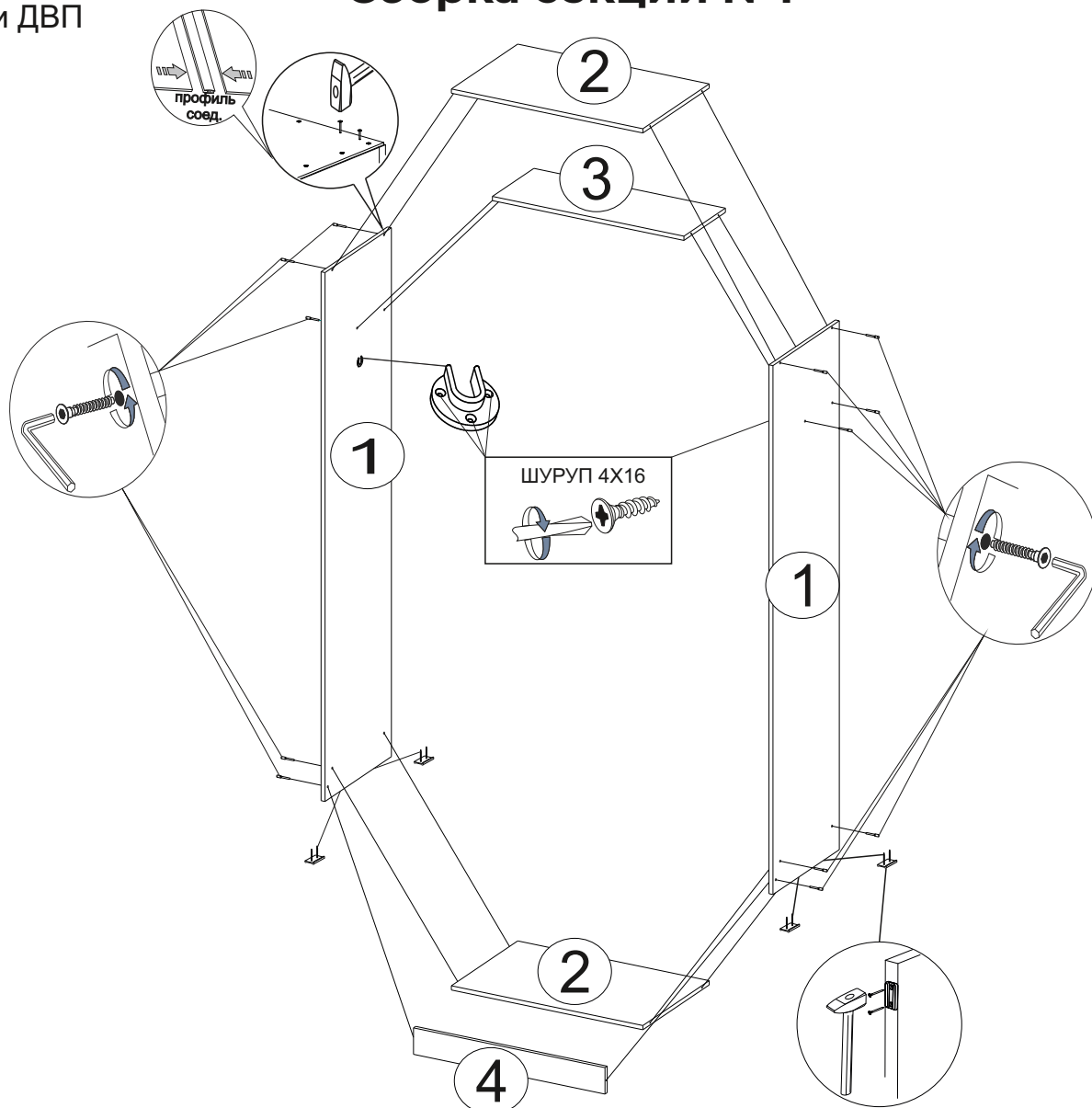
Евровинт  96 шт.	Евроключ  1 шт.	Стяжка эксцентриковая шток  14 шт.	Шуруп СТМ  20 шт.	Направл-ие  5 компл.	
Заглушка  48 шт.	Полкодерж.  24 шт.	Петля  17 шт.	Подпятник  18 шт.	Ручка  11 шт.	Гвозди  90 гр.
Шуруп 4x16  160 гр.	Скалкод.  2 шт.				



Сборку рекомендуется производить с помощью специалиста, так как неправильная сборка может привести к нежелательным последствиям. Инструкция даст вам необходимые рекомендации по сборке, порядка которых просим вас придерживаться. Перед сборкой внимательно ознакомьтесь с инструкцией, проверьте комплектность фурнитуры и разберите ее по назначению.

крепление задней
стенки ДВП

Сборка секции №1

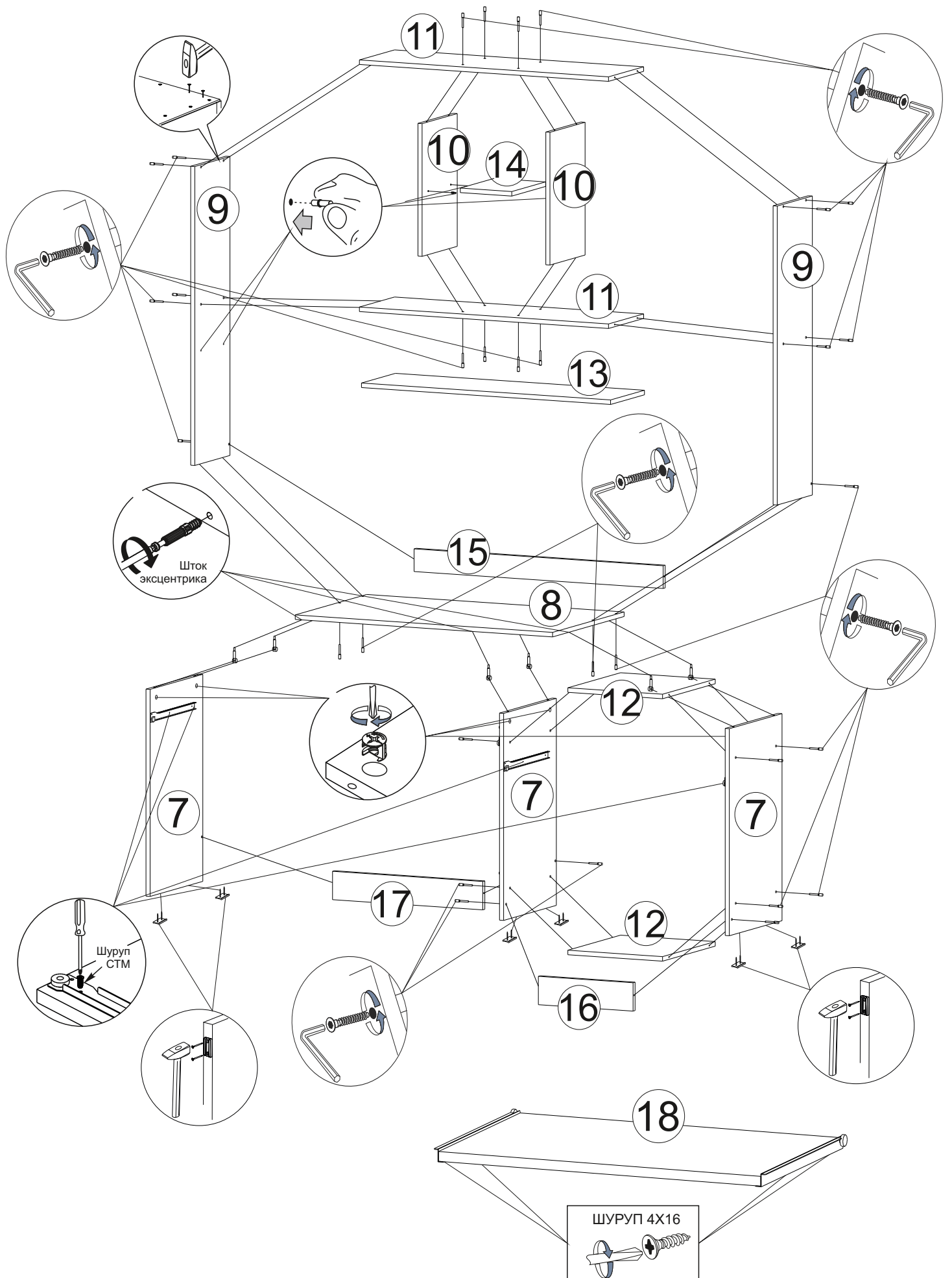


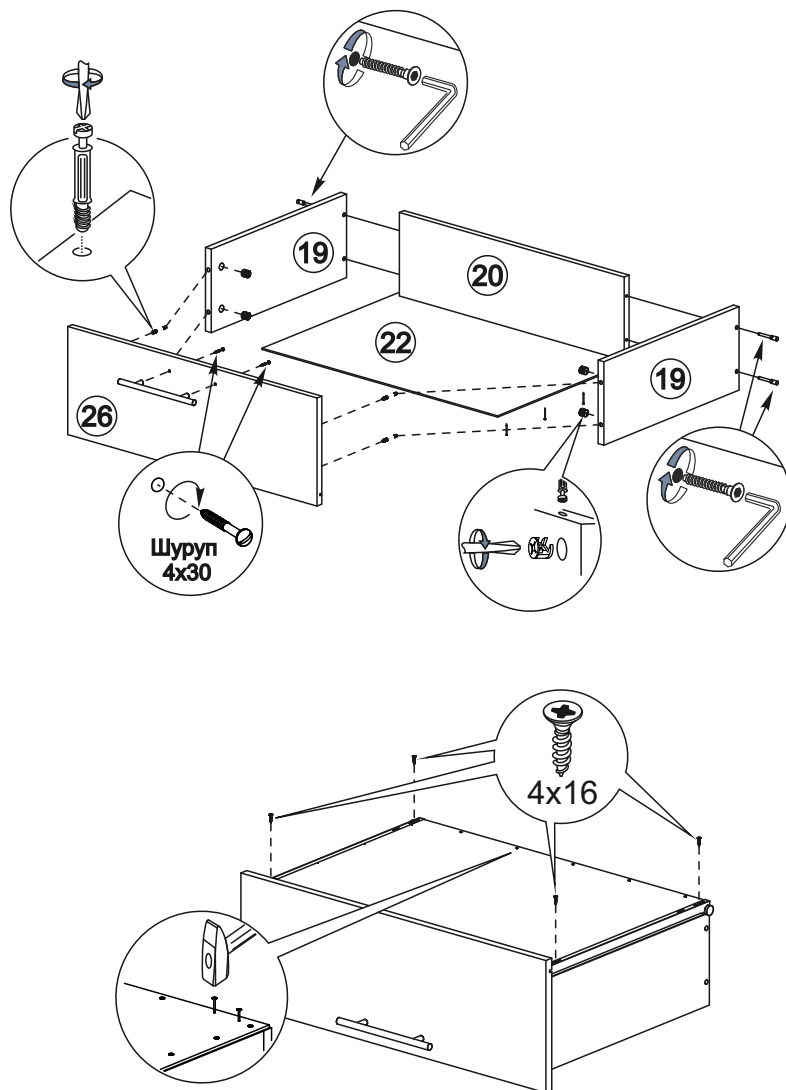
- 1) К боковине 1 закрепить скалкодержатели с помощью шурупов 4x16 мм
- 2) Расположить боковину 1 кромкой вниз и с помощью евровинтов закрепить вязку 2 и 3
- 3) К боковинам 1 закрепить цоколь 4 с помощью евровинтов
- 4) **Выверить диагональ** и набить заднюю стенку 5. Между собой ДВП стыковать с помощью профиля соединительного
- 5) Придать шкафу вертикальное положение
- 6) Установить скалку в скалкодержатели
- 7) Закрепить петли на фасаде 6 саморезами 4x16
- 8) Закрепить фасад к боковине 1 саморезами 4x16

Регулирование зазоров и положения дверей с петлями



Сборка секции №2



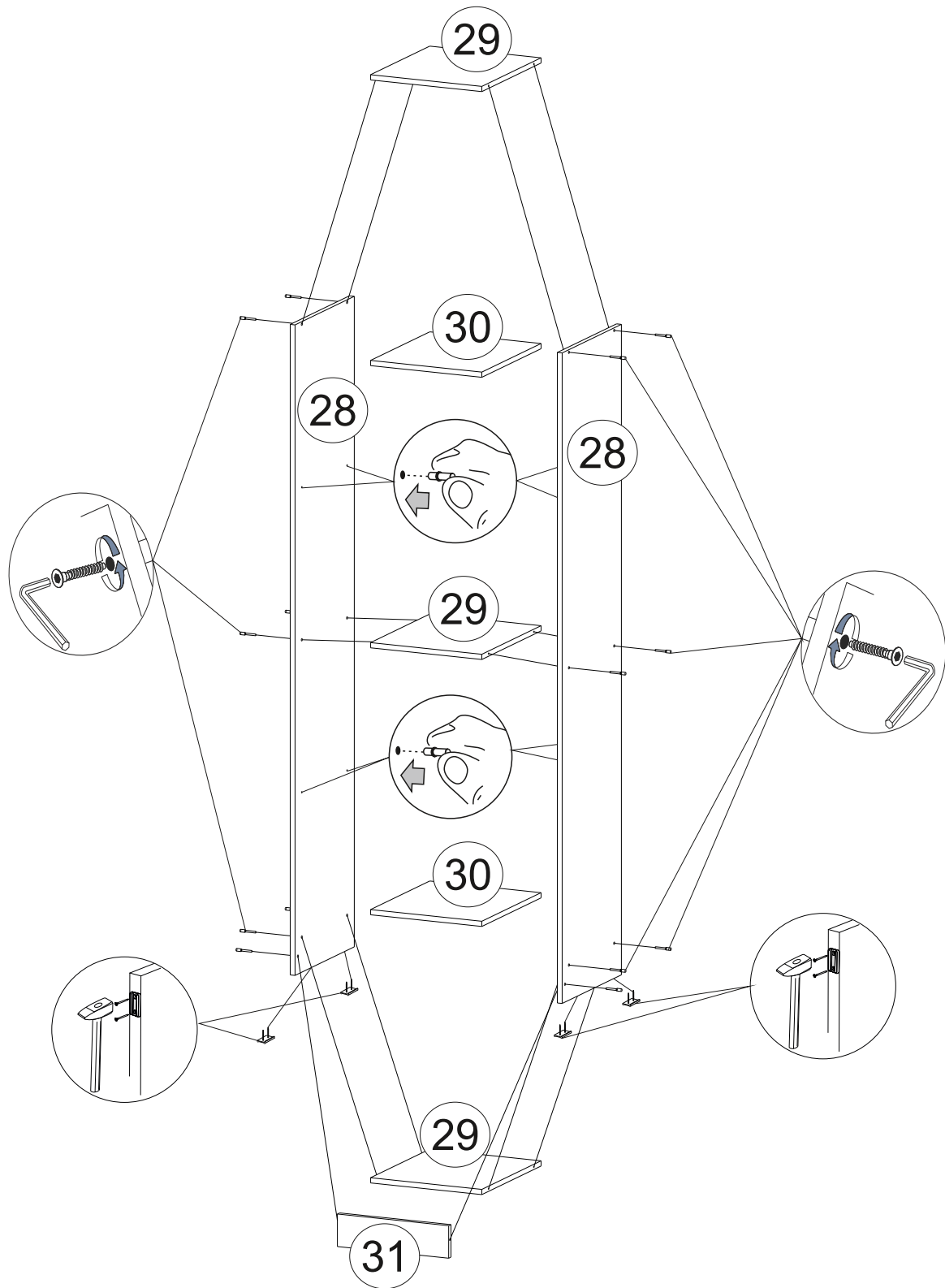


- 1) Закрепить направляющие к боковинам 7 с помощью шурупов СТМ
- 2) На боковины 7 набить подпятники с помощью гвоздей
- 3) К боковинам 7 евровинтами закрепить вязки 12 и цоколь 16
- 4) Закрепить вязку 17 евровинтами к боковинам 7
- 5) К боковинам 9 закрепить вязки 11 и 15 евровинтами
- 6) Закрепить с помощью евровинтов перегородки 10 к вязкам 11
- 7) Столешницу 8 закрепить евровинтами к боковинам 9
- 8) С помощью эксцентриковой стяжки закрепить столешницу 8 к боковинам 7
- 9) **Выверить диагональ** и набить задние стенки
- 10) Придать изделию вертикальное положение
- 11) Установить полкодержатели в боковины 9 и перегородки 10
- 12) Разместить полки 13 и 14 на полкодержателях

Сборка ящика

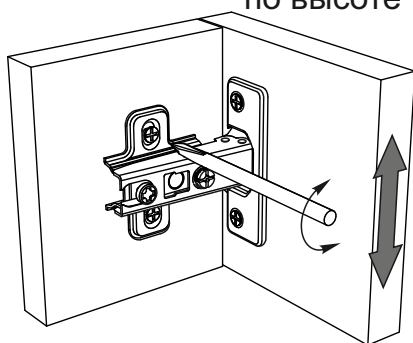
- к боковинам 19 евровинтами закрепить заднюю стенку 20
- с помощью эксцентриковой стяжки к боковинам 19 закрепить фасад 26
- установить ЛДВП 22 в паз на фасаде ящика и на торцы боковин и задней стенки
- закрепить с помощью гвоздей к деталям 19 и 20 ЛДВП 22
- саморезами 4x16 закрепить направляющие к ящику
- установить ящик в ответную часть направляющих

Сборка секции №3

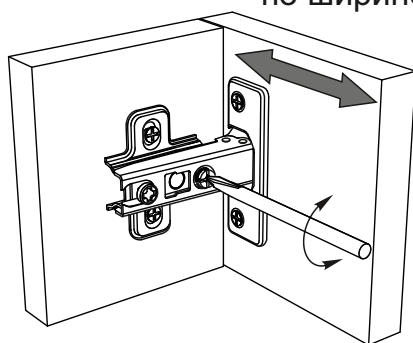


Регулирование зазоров и положения дверей с петлями

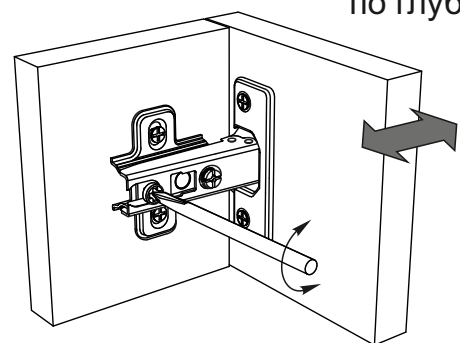
регулирование
по высоте



регулирование
по ширине

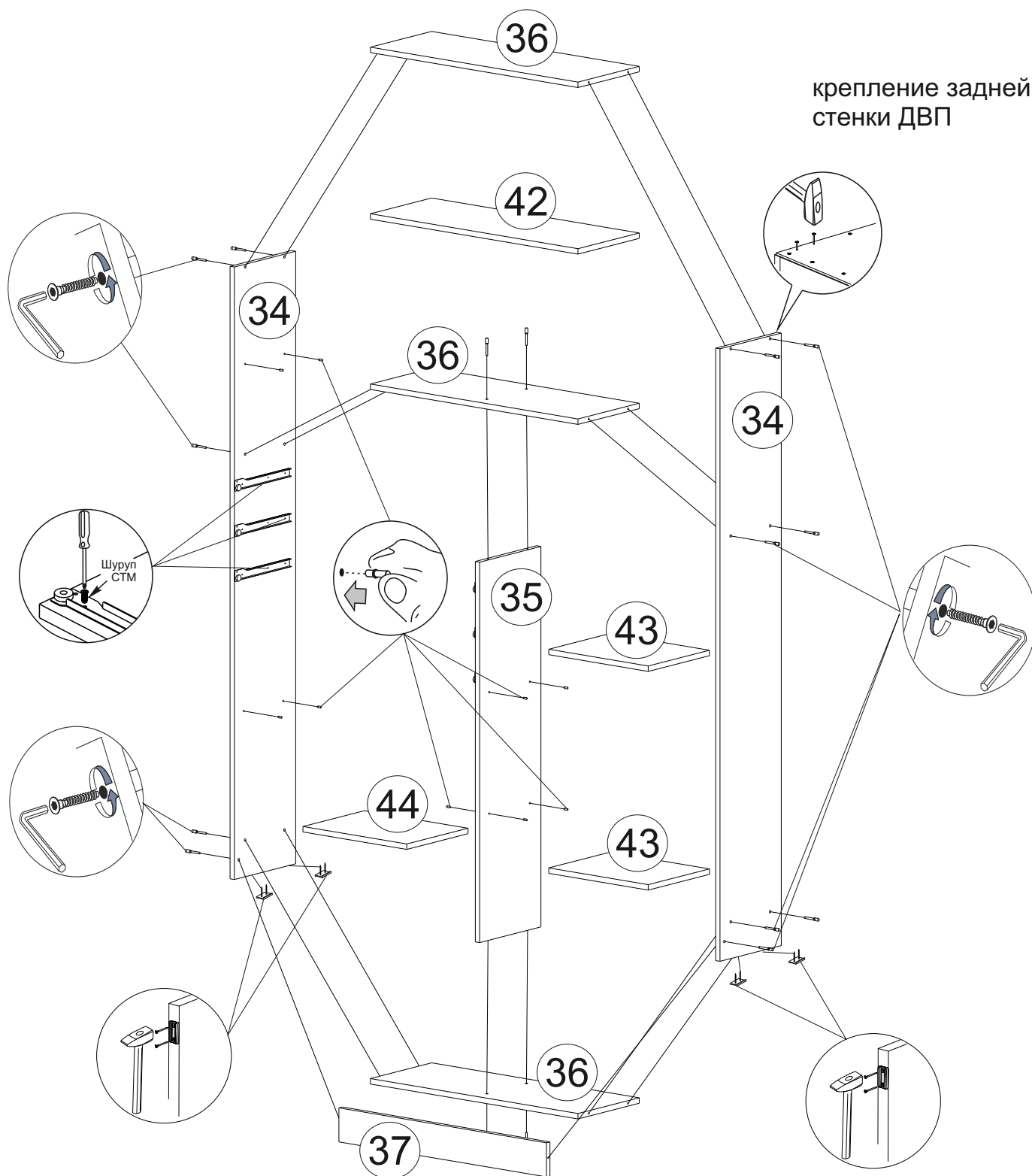


регулирование
по глубине



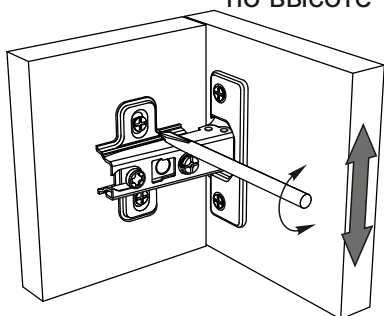
- 1) На боковины 28 набить подпятники с помощью гвоздей
- 2) К боковинам 28 с помощью евровинтов закрепить вязки 29
- 3) Закрепить евровинтами цоколь 31 к боковинам 28
- 4) **Выверить диагональ** и с помощью гвоздей закрепить заднюю стенку 32
- 5) Придать вертикальное положение шкафу
- 6) Установить полкодержатели на боковины 28
- 7) Полки 30 установить на полкодержатели
- 8) Закрепить петли к фасаду 33 с помощью саморезов 4x16 мм
- 9) Закрепить ответные части петель к боковине 28
- 10) Установить и отрегулировать петли

Сборка секции №4

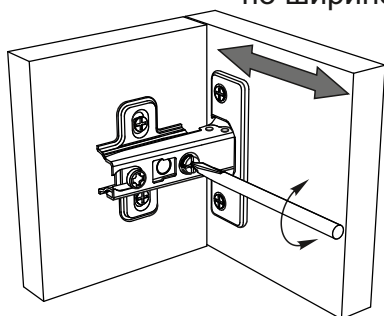


Регулирование зазоров и положения дверей с петлями

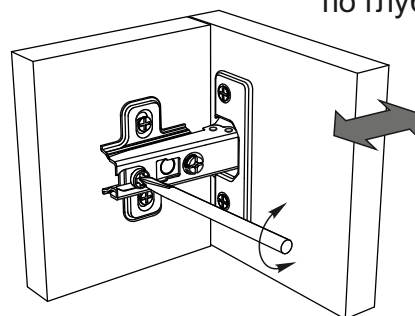
регулирование по высоте

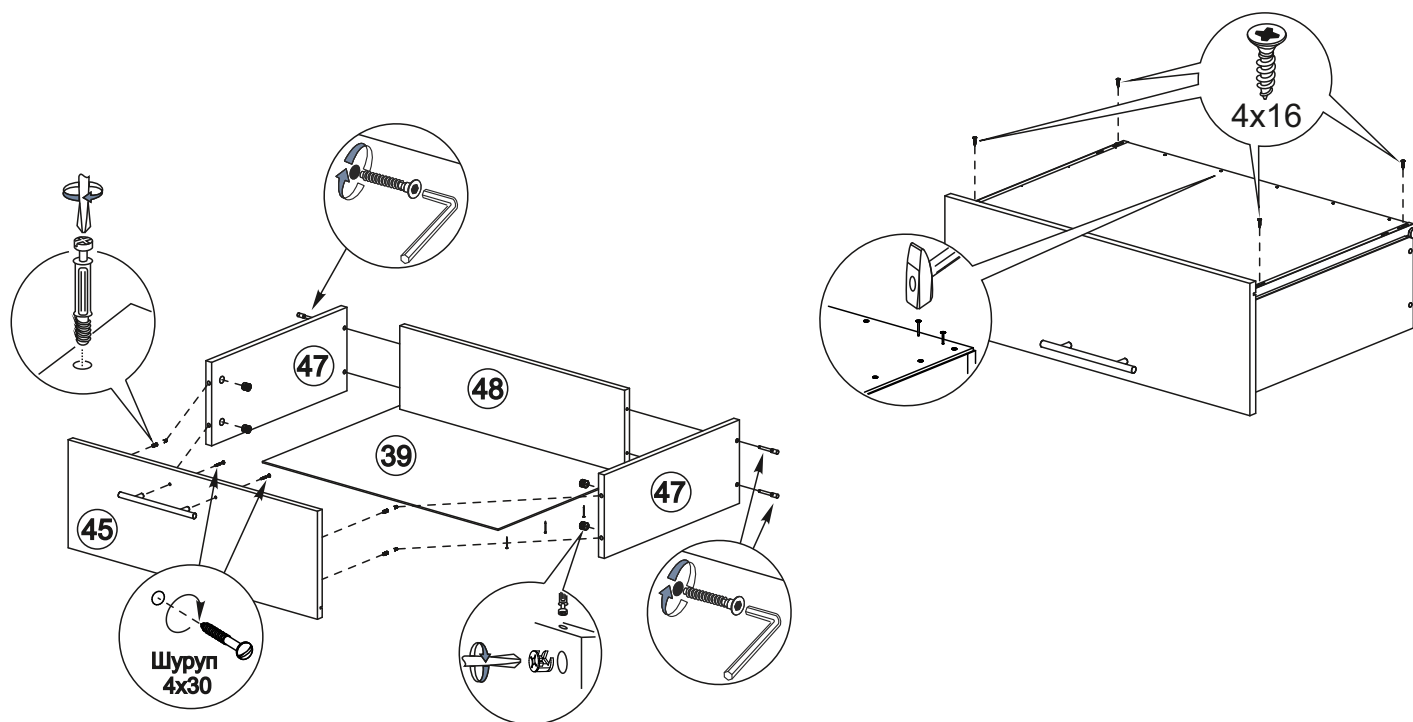


регулирование по ширине



регулирование по глубине





- 1) Закрепить направляющие к боковине 34 и перегородке 35 с помощью шурупов СТМ
- 2) На боковины 34 набить подпятники с помощью гвоздей
- 3) К боковинам 34 евровинтами закрепить вязки 36
- 4) Закрепить перегородку 35 евровинтами к вязкам 36
- 5) К боковинам 34 закрепить цоколь 37 евровинтами
- 6) **Выверить диагональ** и набить задние стенки
- 10) Придать изделию вертикальное положение
- 11) Установить полкодержатели в боковины 34 и перегородку 35
- 12) Разместить полки 42, 43 и 44 на полкодержателях

Сборка ящика

- к боковинам 47 евровинтами закрепить заднюю стенку 48
- с помощью эксцентриковой стяжки к боковинам 47 закрепить фасад 45
- установить ЛДВП 39 в паз на фасаде ящика и на торцы боковин и задней стенки
- закрепить с помощью гвоздей к деталям 47 и 48 ЛДВП 39
- саморезами 4x16 закрепить направляющие к ящику
- установить ящик в ответную часть направляющих

Инструкция по уходу за мебелью и правила эксплуатации

Для поддержания надлежащего внешнего вида и долговечности мебели рекомендуется соблюдать следующие общие правила.

1. Мебель должна эксплуатироваться в сухих и теплых помещениях, имеющих отопление и вентиляцию при температуре воздуха не ниже +10°C и не выше +40°, относительной влажности 65-85%.
2. Расположение мебели ближе одного метра от отопительных приборов и других источников тепла, а также под прямыми солнечными лучами, вызывает ускоренное старение покрытия и деформацию мебельных щитов.
3. Поверхность деталей мебели следует оберегать от попадания влаги во избежание разбухания каркасов, фасадов и столешницы, отклеивания кромок на боковых поверхностях.
4. Следует оберегать поверхность мебели и ее конструктивные элементы от механических повреждений, которые могут быть вызваны воздействием твердых предметов, абразивных порошков, а также чрезмерными физическими нагрузками.
5. Изделия мебели необходимо устанавливать на ровные поверхности.
6. Рекомендуется для чистки преимущественно пользоваться мягкой тканью или замшей, смоченной и хорошо отжатой перед использованием. Всегда тщательно высушивайте (протирайте сухой тканью) смоченные участки по окончании чистки. Не следует использовать средства, обладающие абразивными свойствами, а также губки с покрытием из металлического волокнообразного или стружечного материала при чистке.
7. В процессе эксплуатации мебели возможно ослабление крепежной фурнитуры, необходимо осуществлять «затяжку» всех изделий металлофурнитуры, осуществляющих крепеж и регулировку узлов, обеспечивающих открывание и трансформацию подвижных элементов.

Общие технические указания по сборке.

Для удобства транспортировки и предохранения от повреждений, мебель поставляется в разобранном виде в индивидуальной упаковке. Вы можете собрать ее самостоятельно, либо воспользоваться услугами квалифицированных сборщиков. Не приступайте к сборке, не ознакомившись с инструкцией!

Проверить комплектность каждой упаковки, согласно комплекточной ведомости. **При обнаружении дефектов или не комплектности к сборке не приступать. Обратитесь к продавцу.** ВНИМАНИЕ! Не рекомендуется одновременно вынимать детали из всех упаковок во избежание их смешивания (можете перепутать детали). Проверить наличие фурнитуры.

Во избежание перекосов и повреждений, а также загрязнения мебели, сборку производить на ровном полу, покрытом тканью или бумагой. Необходимо соблюдать осторожность, чтобы не повредить поверхность деталей. В сборке сложных и больших изделий желательно участие двух человек. Перед началом сборки необходимо определить расположение деталей в изделии в соответствии со схемами сборки и инструкцией.

Производитель оставляет за собой право вносить незначительные изменения в конструкцию, не изменяющую внешний вид и дизайн изделия без предварительного уведомления.

Поставщик гарантирует соответствие товаров требованиям ГОСТа 16371-93 при соблюдении условий транспортировки, хранения, сборки (для мебели поставляемой в разобранном виде), эксплуатации. Гарантийный срок эксплуатации мебели: детской и для общественных помещений – 18 месяцев, бытовой – 24 месяца. Гарантийный срок при розничной продаже через торговую сеть исчисляются со дня продажи мебели, но в пределах 30 месяцев со дня её изготовления. Срок эксплуатации 10 лет.



г.Пенза, ул.Рябова, д.7
Тел.: (8412)45-12-58, 45-12-59



отрезать
и приклеить

Дет. «Юниор»

Упаковал(а)
м.п.

Соответствует
ГОСТ 16371-93
ТР ТС 025/2012
TC N RU Д-RU.ПФ02.В.01680

Дата изготовления: 20____ год
Гарантийный срок эксплуатации 24 мес.
Срок службы изделия 10 лет
Материал: ЛДСП