

Мебельная компания «МиФ»

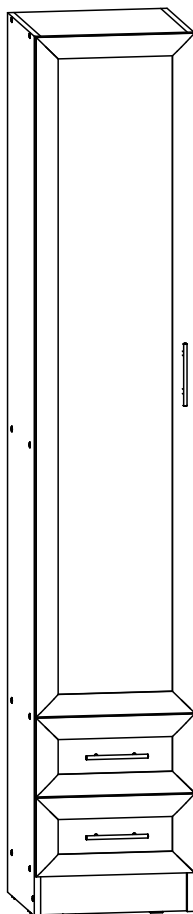
Паспорт изделия

Инструкция по сборке и эксплуатации мебели

Модульная система «Вега»

Пенал закрытый

400x2200x402 (ШxВxГ)



Изделие производится в цвете:

Дуб беленый



Россия, 440054, г. Пенза, ул. Аустрина, д. 139А

Телефон: (8412)20-20-37

E-mail: mif-penza@mail.ru

Сайт: www.mebelmif.ru

Комплектовочная ведомость на детали

Упаковка №	Наименование	Цвет детали в комплектации:	Размеры, мм	Кол-во, шт.	№
		Дуб беленый			
1	Боковина	Дуб беленый	2200x380	1	11
1	Боковина	Дуб беленый	2200x380	1	12
1	Створка	Дуб беленый	1700x397	1	6
1	Вязка	Дуб беленый	368x380	4	3
1	Цоколь	Дуб беленый	368x100	1	10
1	Полка	Дуб беленый	366x360	3	5
1	Боковина ящика	Дуб беленый	350x120	4	4
1	Задняя стенка ящика	Дуб беленый	310x120	2	8
1	Передняя стенка ящика	Дуб беленый	310x120	2	9
1	Лицевая панель	Дуб беленый	197x397	2	7
1	ДВП	Белый	2095x395	1	2
1	Дно ящика	Белый	322x330	2	1

Регулирование зазоров и положения дверей с петлями



Сборку рекомендуется производить с помощью специалиста, так как неправильная сборка может привести к нежелательным последствиям. Инструкция даст Вам необходимые рекомендации по сборке, порядка которого просим Вас придерживаться. Перед сборкой внимательно ознакомьтесь с инструкцией, проверьте комплектность фурнитуры и разберите ее по назначению.



Также необходим инструмент для сверления отверстий диаметром 5-6 мм.

<p>Евровинт 6x50</p>  <p>26 шт</p>	<p>Гвоздь 1,6x25</p>  <p>45 шт</p>	<p>Внимание!!! При сборке, створку (поз. №6) можно установить по Вашему желанию, как на левую, так и на правую сторону, в зависимости от места установки изделия.</p>			
<p>Ключ для евровинта</p>  <p>1 шт</p>	<p>Заглушка для евровинта</p>  <p>26 шт</p>	<p>Петля накладная 90°</p>  <p>3 шт</p>	<p>Ручка-рейлинг 96 мм</p>  <p>3 шт</p>	<p>Стяжка межсекционная</p>  <p>2 шт</p>	<p>Направляющая 350 мм</p>  <p>2 компл</p>
<p>Полкодержатель</p>  <p>12 шт</p>	<p>Подпятник</p>  <p>6 шт</p>	<p>Шуруп 4x16</p>  <p>36 шт</p>	<p>Шуруп 4x25</p>  <p>4 шт</p>	<p>Шуруп 4x45</p>  <p>4 шт</p>	<p>Шуруп 3,5x30</p>  <p>2 шт</p>

Схема сборки: Пенал закрытый Вега

1. Сборку рекомендовано производить вдвоём на чистой, ровной поверхности. Предварительно, перед сборкой определить место установки изделия. Вскрыть пакеты и согласно схеме сборки прикрепить необходимую фурнитуру в отверстия. После этого можно приступать к сборке согласно схемам.

2. На боковины №11 и №12 установите полкодержатели и части направляющих, с помощью шурупов 4x16, как показано на схеме 1.

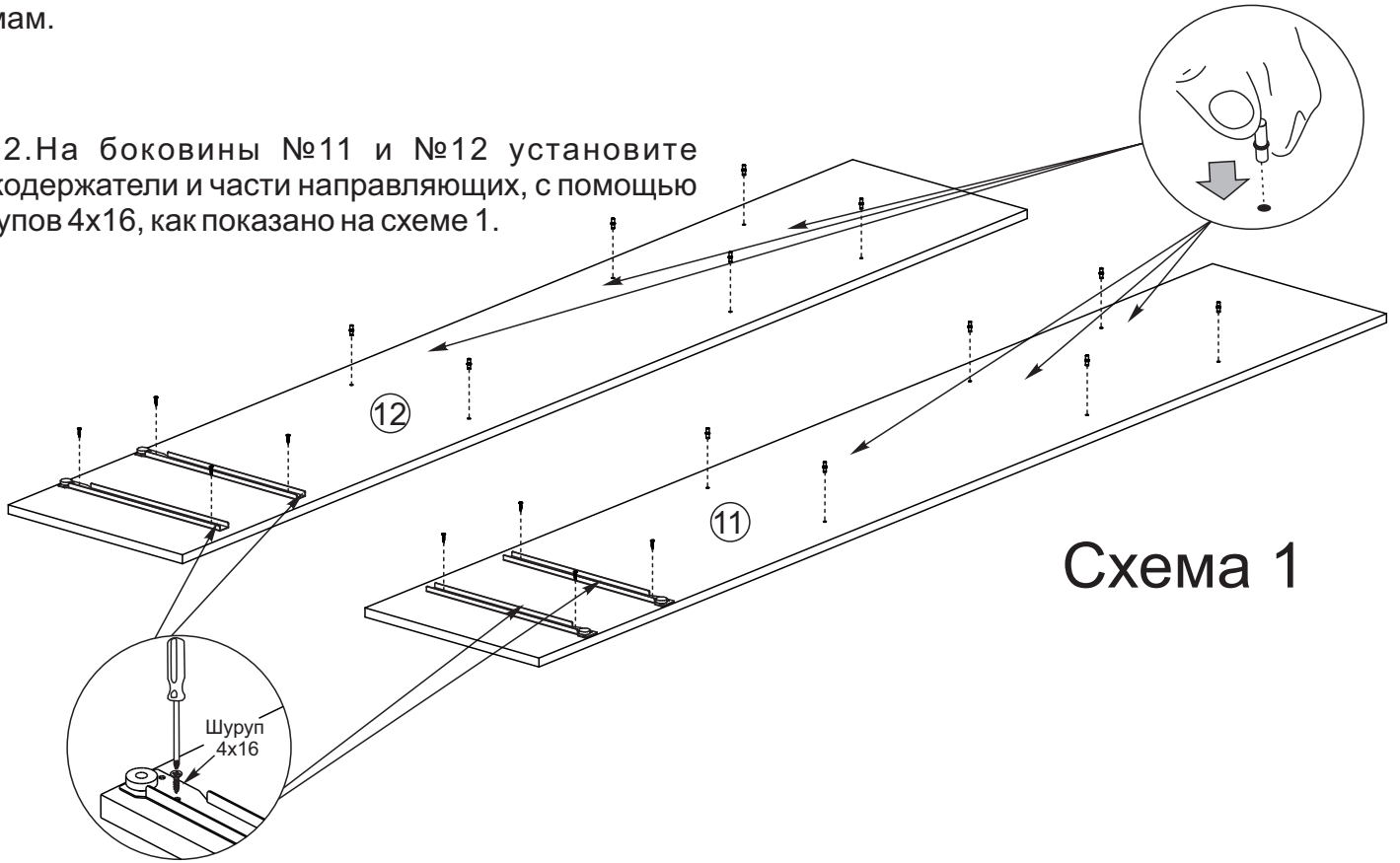


Схема 1

3. Соедините боковины №11 и №12 связками №3 и цоколем 10 еврошурупами, как показано на схеме 2

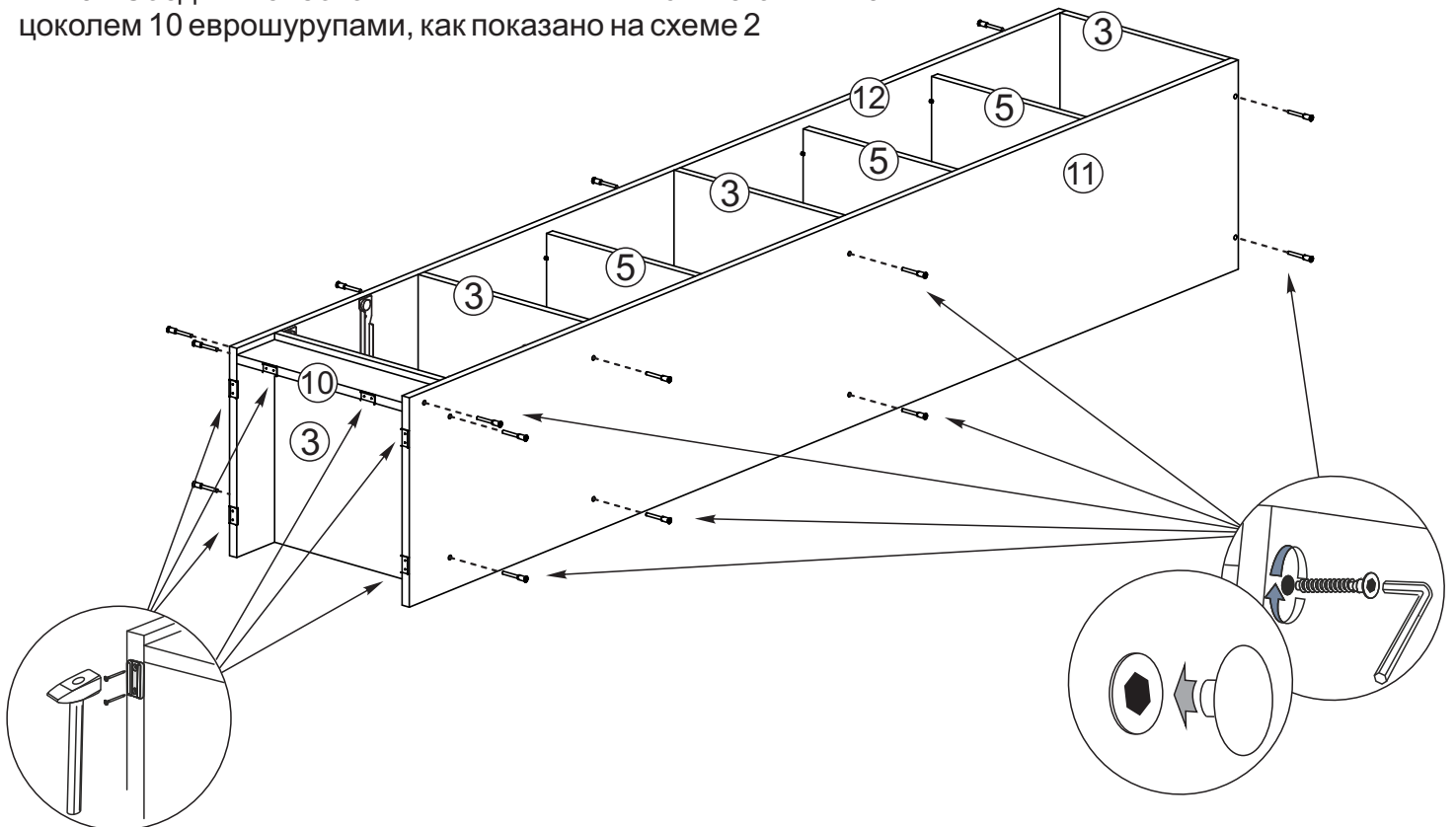


Схема 2

Схема 3

4. Далее установите заднюю стенку из ЛДВП.

Чтобы установить заднюю стенку №2, необходимо собранную конструкцию перевернуть лицевой частью вниз, замерить с помощью рулетки, и уровнять диагонали ($a=b$), наложить заднюю стенку. Аккуратно, не нарушая диагоналей, прибить ЛДВП гвоздями с шагом 130-150мм., как показано на схеме 3

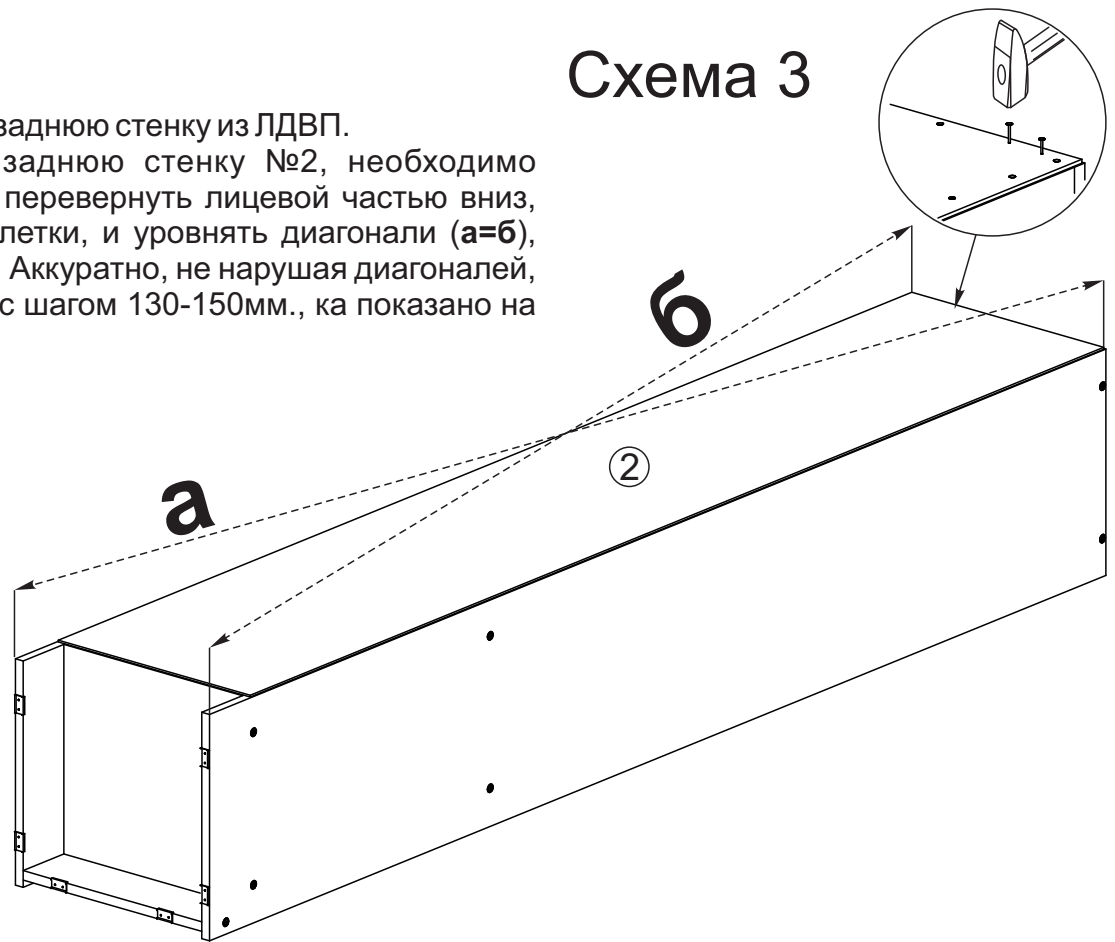
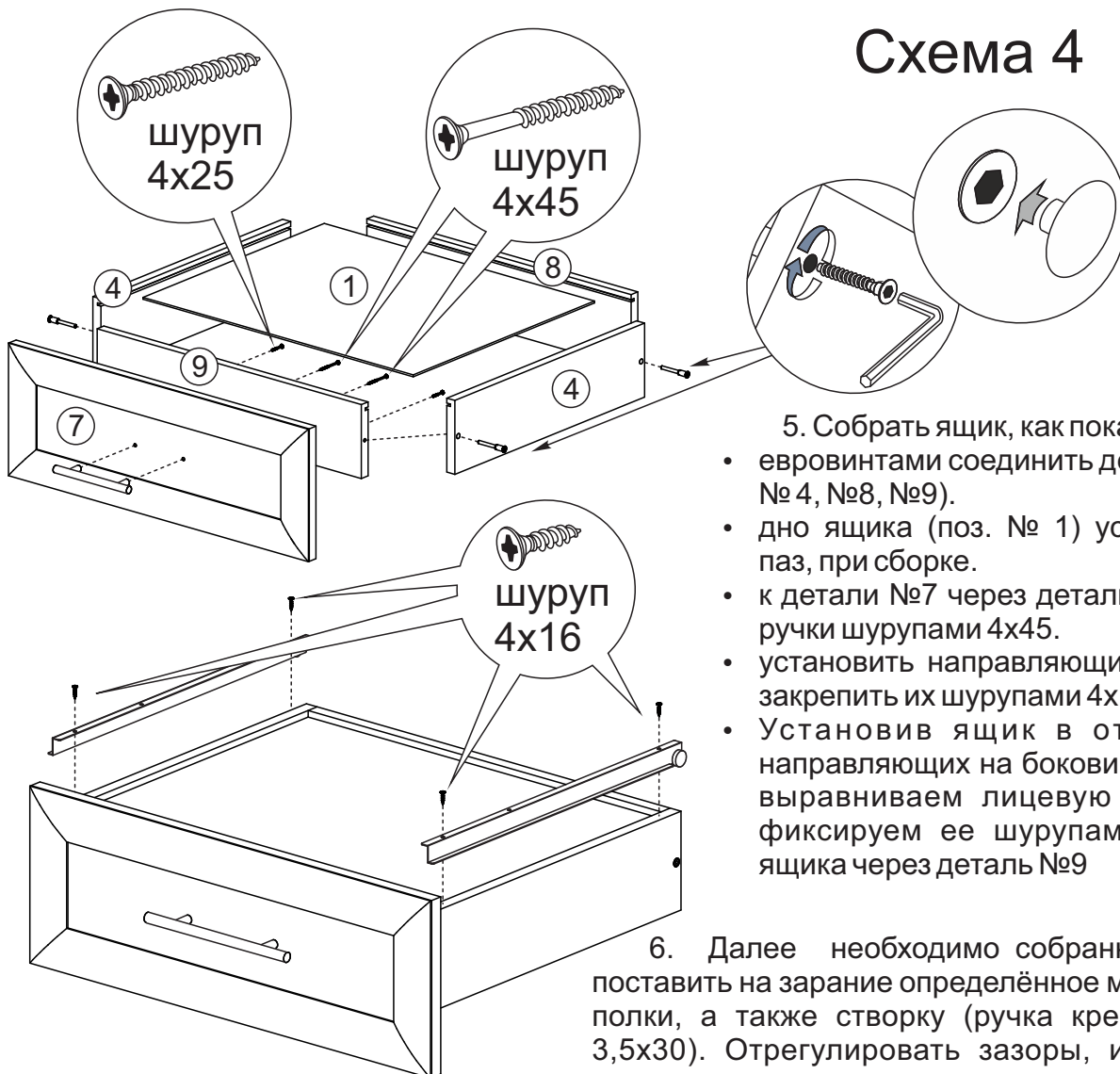


Схема 4



5. Собрать ящик, как показано на схеме 4:

- евровинтами соединить детали ящика (поз. № 4, №8, №9).
- дно ящика (поз. № 1) устанавливается в паз, при сборке.
- к детали №7 через деталь №9 привернуть ручки шурупами 4x45.
- установить направляющие снизу ящика и закрепить их шурупами 4x16.
- Установив ящик в ответные части направляющих на боковинах № 11, №12, выравниваем лицевую панель №7 и фиксируем ее шурупами 4x25 изнутри ящика через деталь №9

6. Далее необходимо собранную конструкцию поставить на заранее определённое место. Установить полки, а также створку (ручка крепится шурупами 3,5x30). Отрегулировать зазоры, используя схему представленную выше.

Инструкция по уходу за мебелью и правила эксплуатации

Для поддержания надлежащего внешнего вида и увеличение срока эксплуатации рекомендуется соблюдать следующие общие правила:

1. Мебель должна эксплуатироваться в сухих и теплых помещениях, имеющих отопление и вентиляцию при температуре воздуха не ниже +1° и не выше +40°, относительной влажности 65-85%.
2. Расположение мебели ближе одного метра от отопительных приборов и других источников тепла, а также под прямыми солнечными лучами, вызывает ускоренное старение покрытия и деформацию мебельных щитов.
3. Поверхность деталей мебели следует оберегать от попадания влаги во избежание разбухания каркасов, фасадов и столешницы, отклеивания кромок на боковых поверхностях.
4. Следует оберегать поверхность мебели и ее конструктивные элементы от механических повреждений, которые могут быть вызваны воздействием твердых предметов, абразивных порошков, а также чрезмерными физическими нагрузками.
5. Изделия мебели необходимо устанавливать на ровные поверхности.
6. Рекомендуется для чистки преимущественно пользоваться мягкой тканью или замшей, смоченной и хорошо отжатой перед использованием. Всегда тщательно высушивайте (протирайте сухой тканью) смоченные участки по окончании чистки. Не следует использовать средства, обладающие абразивными свойствами, а также губки с покрытием из металлического волокнообразного или стружечного материала при чистке.
7. В процессе эксплуатации мебели возможно ослабление крепежной фурнитуры, необходимо осуществлять «затяжку» всех изделий металлофурнитуры, осуществляющих крепеж и регулировку узлов, обеспечивающих открывание и трансформацию подвижных элементов.

Общие технические указания по сборке.

Для удобства транспортировки и предохранения от повреждений, мебель поставляется в разобранном виде в индивидуальной упаковке. Вы можете собрать ее самостоятельно, либо воспользоваться услугами квалифицированных сборщиков. Не приступайте к сборке, не ознакомившись с инструкцией!

Проверить комплектность каждой упаковки, согласно комплекточной ведомости. **При обнаружении дефектов или не комплектности к сборке не приступать. Обратитесь к продавцу.** ВНИМАНИЕ! Не рекомендуется одновременно вынимать детали из всех упаковок во избежание их смешивания (можете перепутать детали). Проверить наличие фурнитуры.

Во избежание перекосов и повреждений, а также загрязнения мебели, сборку производить на ровном полу, покрытом тканью или бумагой. Необходимо соблюдать осторожность, чтобы не повредить поверхность деталей. В сборке сложных и больших изделий желательно участие двух человек. Перед началом сборки необходимо определить расположение деталей в изделии в соответствии со схемами сборки и инструкцией.

Производитель оставляет за собой право вносить незначительные изменения в конструкцию, не изменяющую внешний вид и дизайн изделия без предварительного уведомления.

Поставщик гарантирует соответствие товаров требованиям ГОСТа 16371-14 при соблюдении условий транспортировки, хранения, сборки (для мебели поставляемой в разобранном виде), эксплуатации.

Гарантийный срок эксплуатации мебели: детской и для общественных помещений - 18 месяцев, бытовой – 24 месяца. Гарантийный срок при розничной продаже через торговую сеть исчисляются со дня продажи мебели, но в пределах 30 месяцев со дня ее изготовления. Срок эксплуатации 10 лет.



Россия, 440054, г.Пенза,
ул. Аустрина, д. 139А
Телефон: +7(8412)20-20-37
E-mail: mif-penza@mail.ru
<http://mebelmif.ru>



отрезать и
приклеить

Модульная система «Вега»
Пенал закрытый

Соответствует
ГОСТ 16371-14

Дата изготовления: 20____ год
Гарантийный срок эксплуатации 24 мес.
Срок службы изделия 10 лет.
Материал: ЛДСП