

ИНСТРУКЦИЯ ПО УХОДУ ЗА МЕБЕЛЬЮ И ПРАВИЛА ЭКСПЛУАТАЦИИ

1. Изделия мебели должны храниться в крытых помещениях при температуре не ниже +2°C и относительной влажности воздуха от 45% до 70%.
2. Мебель рекомендуется эксплуатировать в проветриваемых, сухих помещениях, имеющих отопление и вентиляцию с температурой воздуха не ниже 10° С и не выше +40° С., относительной влажности 65-85%.
3. Использование мебельной продукции, должно осуществляться по назначению изделия мебели, указанному в маркировке.
4. При эксплуатации мебельной продукции необходимо исключить попадание воды и иных жидкостей на элементы изделий мебели, соприкасающихся с полом. При монтаже моек, раковин в изделиях мебели для кухонь должна быть предусмотрена их гидроизоляция в местах контакта с поверхностью корпуса изделия мебели.
5. При установке изделий мебели в непосредственной близости от нагревательных и отопительных приборов их поверхности во время эксплуатации должны быть защищены от нагрева. Температура нагрева элементов мебели не должна превышать +40 °С.
6. В мебели, имеющей крепление болтами, винтами, шурупами, при ослаблении соединений необходимо периодически подвёртывать их.
7. Мебель, транспортируемую в условиях минусовой температуры, при установке в помещении следует немедленно протереть чистой, сухой и мягкой тканью как снаружи, так и внутри.
8. Мебель должна быть защищена от прямого попадания солнечных лучей, не должна размещаться вблизи отопительных приборов, сырых и холодных стен.
9. Поверхности деталей мебели оберегать от попадания влаги, щелочей, ацетона, спирта и т.д., а также от механических повреждений.
10. На поверхность мебели не следует ставить горячие предметы.
11. Удалять пыль с поверхности, облицованной специальными мебельными пленками, следует сухой мягкой тканью.

УСЛОВИЯ ТРАНСПОРТИРОВАНИЯ

1. Мебель транспортируют всеми видами транспорта в крытых транспортных средствах, а также в контейнерах.
2. При транспортировании изделий в местах соприкосновения их друг с другом, с кузовом транспортных средств и увязочными материалами должны быть мягкие прокладки, предохраняющие от механических повреждений.
3. При транспортировании изделий дверки и ящики должны быть зафиксированы в закрытом положении, исключая их открытие или выдвигание.
4. Погрузочно-разгрузочные работы при транспортировании мебельных пакетов должны осуществляться так, чтобы в результате данных работ мебельные пакеты не получили механических повреждений.
5. Допускается перевозка мебели транспортом заказчика. В данном случае предприятие за сохранность изделия в период транспортирования ответственности не несет.

ГАРАНТИЙНЫЙ ТАЛОН

- Изготовитель гарантирует соответствие мебели требованиям ТР ТС 025/2012, ГОСТ 16371-2014 «Мебель. Общие технические условия» при соблюдении условий транспортирования, хранения, сборки, эксплуатации.

- В течение действия гарантийного срока изготовитель рассматривает претензии потребителей по качеству мебели.

Условия гарантии

- При возникновении претензий по комплектности фурнитуры претензии принимаются с предъявлением инструкции по сборке с гарантийным талоном (или копии), претензии по качеству деталей – с этикеткой от упаковки пакета деталей. При обнаружении брака внутри неповрежденной упаковки, необходимо сохранить оригинальную упаковку и не собирать бракованное изделие.

- Все гарантийные работы производятся только при предъявлении настоящего гарантийного талона.

- Гарантийный срок эксплуатации изделий мебели 12 месяцев со дня продажи мебели через торговую сеть.

Гарантийное обслуживание не производится:

- По дефектам, появившимся из-за несоблюдения потребителями условий транспортирования, сборки, эксплуатации и рекомендаций по уходу за мебелью.

СВИДЕТЕЛЬСТВО О ПРИЕМКЕ. Партия №

Мебель соответствует ТР ТС 025/2012, ГОСТ 16371-2014 и признана годной к эксплуатации.

Дата выпуска изделия _____

Дата реализации _____

(печать магазина)

Вид доставки _____

С условиями гарантийного обслуживания ознакомлен _____

Талон сохранять до истечения гарантийного срока. (подпись покупателя)

Срок службы изделия 5 лет.

Претензии направляются по адресу:

Россия, 425000, р.Марий Эл, г.Волжск, ул. Горная, д.1, тел. 8 (83631) 4-55-05

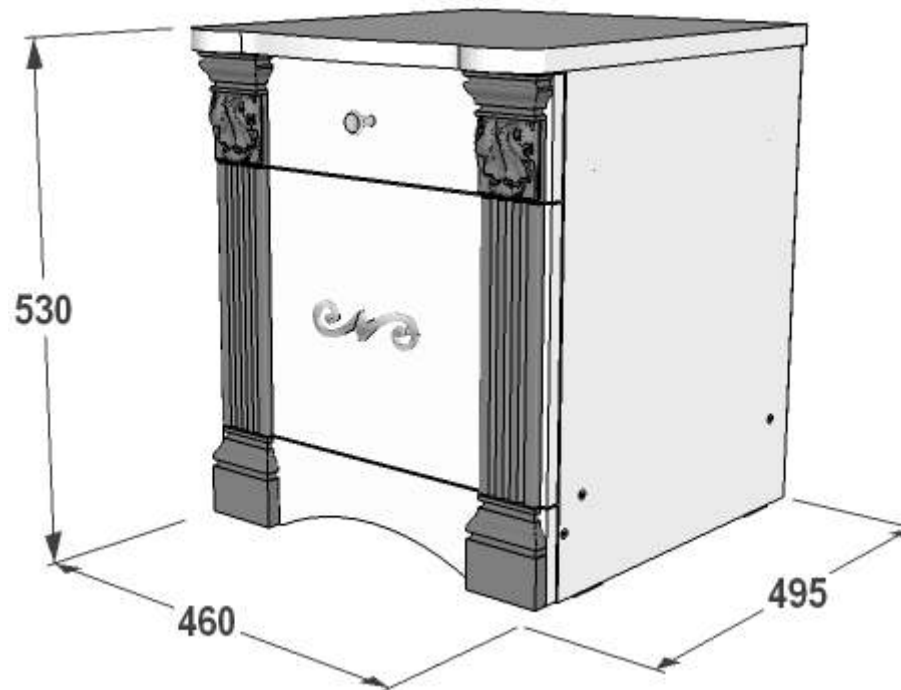


отрезать и приклеить

<p>ФАНТ МЕБЕЛЬ ИП Феоктистов А.А. Россия, Республика Марий Эл г. Волжск, ул. Горная, д.1 www.fant-mebel.ru</p>	<p>Мебель для спальни серии ОЛЬГА – 1Н ТУМБА с 1-м ЯЩИКОМ Индекс Н15-04/1-4 Пр.НМФ 0004.01.01.04.00</p>	<p>EAC</p>
	<p>Соответствует ТР ТС 025/2012, ГОСТ 16371-2014 ЕАЭС № RU Д-РУ.ПЩ01.В.19406</p>	

ИП Феоктистов А.А.

**ФАНТ
МЕБЕЛЬ**



Мебель для спальни серии
ОЛЬГА 1Н

ТУМБА с 1-м ЯЩИКОМ

Инд. Н15-04/1-4. Пр. НМФ. 0004.01.01.04.00

Паспорт изделия

Инструкция по сборке и эксплуатации мебели

ИНСТРУКЦИЯ ПО СБОРКЕ

тумбы серии ОЛЬГА-1Н

УВАЖАЕМЫЙ ПОКУПАТЕЛЬ!

Инструкция даст Вам необходимые рекомендации по сборке, порядка которых просим Вас придерживаться.

ПЕРЕЧЕНЬ ДЕТАЛЕЙ

№ дет	Название	Мат-л	Размеры,мм	Кол-во	№ упак.
2, 3	Бок	ЛДСП	508*426*16	1+1	1
7	Дно	ЛДСП	415*426*16	1	
8	Ребро	ЛДСП	415*56*16	1	
11, 12	Деталь ящика	ЛДСП	413*96*16	1+1	
13, 14	Деталь ящика	ЛДСП	358*96*16	1+1	
9	Задняя стенка	ЛДВП	435*443*4	1	
15	Дно ящика	ЛДВП	390*413*4	1	2
1	Крышка	ЛДСП цвет	457*490*22	1	
16	Накладка	ЛДСП цвет	116*443*16	1	
17	Дверь	ЛДСП цвет	288*443*16	1	
18	Цоколь	ЛДСП цвет	96*443*16	1	

ФУРНИТУРА* (пакет № 3)

№	Наименование	Ед.изм.	Кол-во
1	Евровинт	шт.	10
2	Евроключ	шт.	1
3	Заглушки	шт.	6
4	Ручка 96 мм	шт.	1
5	Ручка-кнопка	шт.	1
6	Направляющие 400 мм	шт.	1
7	Эксцентриковая стяжка	шт.	6
8	Петля	шт.	2
9	Подпятник	шт.	4
10	Шкант	шт.	2
11	Шуруп 3,5*16 (направл.)	шт.	8
12	Шуруп 4*16 (петля)	шт.	8
13	Шуруп 4*30(цоколь)	шт.	2
14	Гвозди / гвозди ерш.	шт.	24 / 16
15	Инструкция	шт.	1

*-предприятие оставляет за собой право на замену фурнитуры и метизов, не влияющих на изменение конструкции и качество изделия.

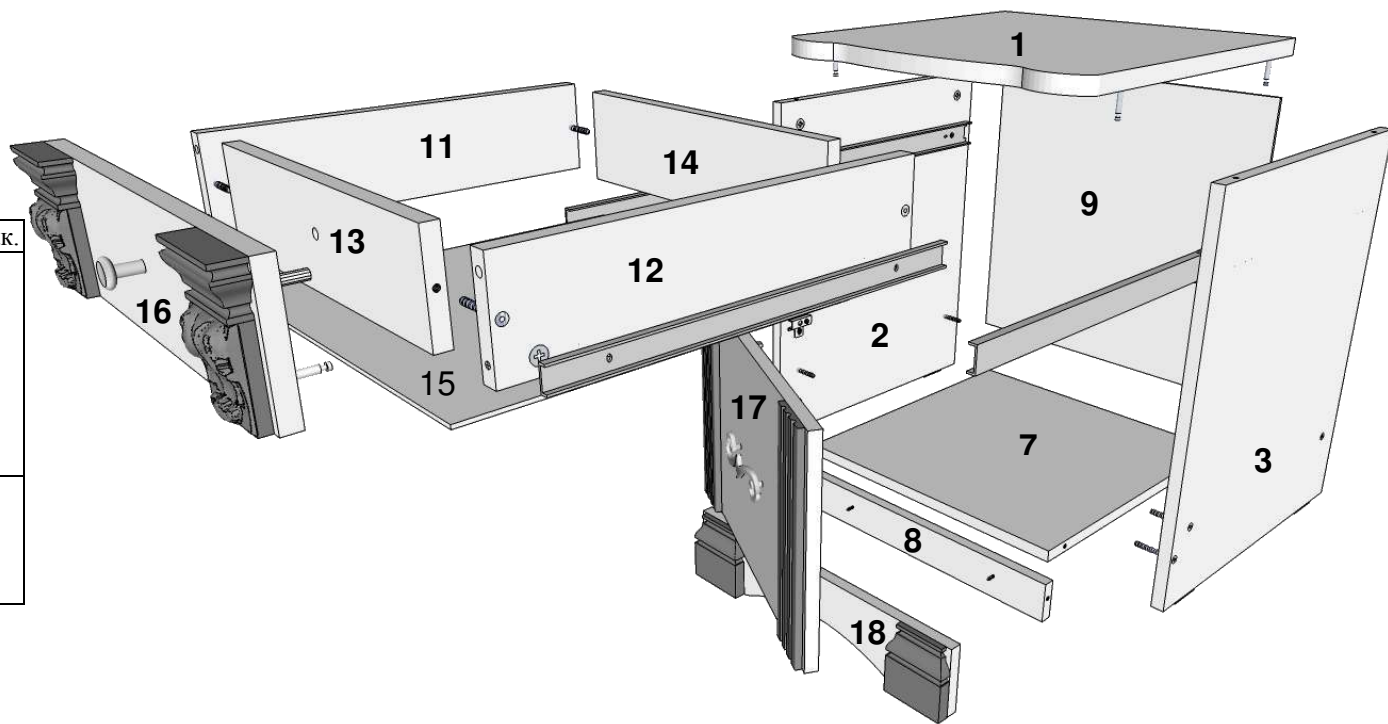
Перед началом сборки внимательно ознакомьтесь с данной инструкцией. Производите сборку на ровной, жесткой поверхности, в качестве подстилочно-го материала можно воспользоваться упаковкой и прокладочным материалом.

ОБРАТИТЕ ВНИМАНИЕ!

Окончательно стягивать фурнитуру на изделии только после полной сборки всех деталей.

Необходимый инструмент для сборки изделия: молоток, крестообразная отвертка, рулетка.

Для удобства и безопасности сборку должны осуществлять не менее двух человек. Качество мебели зависит от качества сборки. Рекомендуем доверять сборку специалистам.



СБОРКА тумбы:

1. На бока (поз.2,3) установите направляющие L400 на шурупы 3,5*16, подпятники на гвозди.
2. На бок (поз.2 или 3), в зависимости от варианта сборки (тумба левая или правая), установите ответные планки петель на шурупы 4*16.
3. На чистую ровную поверхность установите кромочным материалом вверх дно (поз.7), приставьте бока (поз.3), ребро (поз.8), закрепите еврвинтами.
4. Заверните шток стяжки эксцентриковой в монтажные отверстия крышки (поз.1). Установите крышку (поз.1) на бока (поз.2,3), закрепите эксцентриком.
5. Выровняв каркас тумбы и проверив диагональ, прибейте заднюю стенку (поз.9).
6. Цоколь (поз.18) закрепите к ребру (поз.8) шурупами 4*25.
7. Заверните шток стяжки эксцентриковой в монтажные отверстия накладки (поз.16), установите шканты.
8. Приставьте накладку (поз.16) к деталям ящика (поз.11,12), закрепите эксцентриком.
9. Установите ручку.
10. Выровняв бока и проверив диагональ, прибейте дно ящика (поз.15) к нижней полости каркаса ящика на ерш.гвозди.
11. Закрепите направляющие к деталям ящика (поз.11,12) на шурупы 3,5*16.
12. Установите ящик.
13. На дверь (поз.17) установите петли на шурупы 4*16.
14. Дверь (поз.17) навесьте на бок (поз.2 или 3).
15. На дверь (поз.17) установите ручку.
16. Видимые шляпки еврвинтов закройте заглушками.