

Уважаемый покупатель!

Благодарим за выбор мебели марки «RINNER». В целях сохранности наша мебель поставляется в разобранном виде. Напоминаем, что в стоимость изделия услуга сборки не включена. Если Вы предпочли собрать мебель самостоятельно, надеемся, что процесс сборки доставит Вам удовольствие и не займет много времени.

При покупке мебели настоятельно рекомендуем убедиться в наличии всех деталей, сверяясь с комплекточной ведомостью (стр. 2,3), т.к. после сборки изделия претензии по количеству и качеству сборочных единиц не принимаются.

Во избежание недоразумений, просим внимательно следовать алгоритму сборки изделия.

Рекомендации по сборке

Перед началом сборки и дальнейшей эксплуатации внимательно ознакомьтесь с настоящим руководством и следуйте его рекомендациям.

Для Вашего удобства рекомендуем собирать мебель вдвоем, на ровной поверхности, соблюдая последовательность согласно представленной схеме.

Технические данные

Габаритные размеры:

Высота (мм): 500 мм

Глубина (мм): 500мм

Ширина (мм): 1505мм

Вес (кг): 43 кг

Правила пользования и эксплуатации изделия

Уважаемый покупатель, срок эксплуатации мебели напрямую зависит от Вашего бережного отношения к ней.

- Не допускайте попадания воды на изделие во избежание разбухания поверхностей. В случае контакта с водой, насухо протрите поверхность мягкой тканью.
- Не ударяйте поверхности острыми, тяжелыми или твердыми предметами.
- Не ставьте на поверхность раскаленные предметы.
- При чистке, во избежание повреждения поверхностей, не используйте щетки, жесткие ткани, зернистые порошки. Для ухода за мебелью используйте специальные средства, предназначенные для мебели.
- Температура нагрева элементов мебели не должна превышать +40°C.
- Не допускается попадание на поверхность веществ, таких как растворители, бензин, обезжиривающие средства и т. п.
- Периодически, в случае ослабления резьбовых соединений, необходима их подтяжка.
- Если у Вас возникнет желание самостоятельно модифицировать изделие, помните, что в этом случае наша гарантия на товар распространяться не будет.
- Несоблюдение каких-либо из вышеуказанных условий, повлекшее возникновение недостатков мебели, является основанием утраты права на гарантийное обслуживание.

Гарантийные обязательства

Изготовитель гарантирует соответствие изделия требованиям нормативных документов ГОСТ и соответствию мебели и материалов для ее изготовления Сертификату соответствия. В случае приобретения уцененной мебели претензии по качеству и внешнему виду не принимаются.

Срок службы изделия – 7 лет; срок гарантии – 12 месяцев.

Комплектовщик-



ПАСПОРТ

Тв-тумба «Лимба» М05 "Тв-тумба"

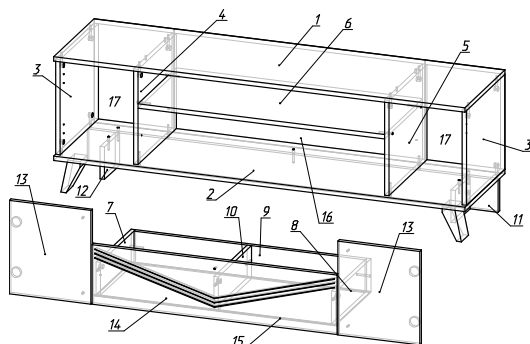
ГОСТ 16371-2014

Наименование	Индекс позиции
Тв-тумба «Лимба» М05 "Тв-тумба"	16-17-02Цвет:



Произведено:

Россия
ООО «РИННЭР»
Удмуртская республика
г. Ижевск ул. Пойма 91
e-mail: mebel@rinner.ru
www.rinner.ru
т/ф (3412) 998-222



Порядок сборки изделия:

Собирать изделие рекомендуется в горизонтальном положении.

1. Направляющие (Д) разъединить и установить на дет.№ 4,5 согласно разметке при помощи саморезов (К) (рис.2);

2. Соединить дет № 6 с деталями № 4,5 с помощью евровинтов (А);

3. Присоединить дет.№ 11,12 с деталью №2, используя евровинты

(А); установить на торцы дет № 11,12 подпятники (З) при помощи саморезов (К), установить на дет.№ 2 опоры (Е) при помощи саморезов (О);

4. На детали № 1,2 установить соединительные болты эксцентриков (М)(рис.3); соединить детали № 3 к сдеталью № 2 при помощи эксцентриковой стяжки (М)(рис.3); соединить дет № 4,5 с деталью № 2, используя евровинты (А);
5. Соединить детали № 3,4,5 с деталью №1 при помощи эксцентриковой стяжки (М);
6. Направляющие (Д) установить на дет № 7,8 согласно разметке на саморезы (К)(рис.2);
7. Собрать выкатной ящик, соединив дет № 7,8,10 с деталью № 9, используя евровинты (А); установить на дет.№ 14 соединительные болты эксцентриков (М) и присоединить дет № 14 с деталями № 7,8,10 при помощи эксцентриковой стяжки (М);
8. Установить дет № 15 в паз фасада (дет № 13), прикрепить ДВП ко дну ящика саморезами (К);
9. Перевернуть корпус изделия лицевой стороной вниз; выровнять диагональ и прикрепить детали № 16,17 (ДВП) к задней стенке изделия, используя саморезы (К) и шайбы мебельные (Л);
10. Крестовины петель (Ж) установить на детали №3 согласно разметке саморезами (К); чаши петель установить на дет №13, используя саморезы (К); навесить фасады, произвести регулировку петель (рис.1);
11. Установить выкатной ящик на место; установить лицевую фурнитуру (Б,В,Г,И)

Внимание! Изделие можно доукомплектовать тумбой – пристроем «Лимба» М07/08



Рис. 1 Схема установки петель



Рис.2 Схема установки шариковых направляющих

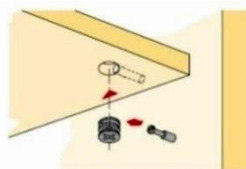


Рис. 3 Схема установки эксцентрика

СПЕЦИФИКАЦИЯ ФУРНИТУРЫ

Обоз.	Наименование	Кол.
А	Евровинт 6.3x50 мм	18 шт.
Б	Заглушка евровинта ШИМО СВЕТЛІ №15	8 шт.
В	Заглушка отверстия d 5 Белый	2 шт.
Г	Заглушка эксцентриковой стяжки ШИМО СВЕТЛІ №15	17 шт.
Д	Шариковые направляющие L - 400x35 мм	1 компл.
Е	Нерег. ножка-опора Х.039.120 DИPI уль мат	2 шт.
Ж	Петля 4-х шарн. накладная ALBA, BZ	4 шт.
З	Подпятник пластмассовый	5 шт.
И	Ручка кнопка К 3 металл	3 шт.
К	Саморез 3,5x16 мм	120 шт.
Л	Шайба мебельная пластмассовая d 14x3,5 мм	20 шт.
М	Стяжка эксцентриковая 15x13	17 компл.
Н	Ключ шестигранник S 4 мм	1 шт.
О	Саморез 3,5x20мм	10 шт.

СПЕЦИФИКАЦИЯ ДЕТАЛЕЙ

№ дет.	Наименование	Размер	Кол-во
Упаковка №1			
1	Крыша	1505x500x16	1
2	Дно	1505x500x16	1
3	Боковина	348x480x16	2
4	Стойка левая	348x480x16	1
5	Стойка правая	348x480x16	1
6	Полка	904x480x16	1
7	Боковина ящика левая	400x120x16	1
8	Боковина ящика правая	400x120x16	1
9	Задняя стенка ящика	847x120x16	1
10	Перегородка ящика	384x120x16	1
11	Ребро - опора	1504x118x16	1
12	Ребро малое	150x118x16	2
13	Фасад МДФ	342x298x16	2
14	Фасад ящика МДФ	898x218x16	1
15	Дно ящика ДВП	877x403x3,2	1
16	Задняя стенка ДВП1	919x378x3,2	1
17	Задняя стенка ДВП2	378x290x3,2	2

А	Б	В	Г	Д	Е
Ж	З	И	К	Л	М
		Необходимый инструмент для сборки: * Рулетка * Отвертка крестовая * Отвертка плоская			
Н	О				

Мы благодарим Вас за выбор нашей мебели!

Отзывы, пожелания, предложения, вопросы по качеству мебели и обслуживания можно отправить на эл. почту: mebel@rinner.ru.

Мы рады ответить на Ваши звонки с ПИИ по ПИТ с 8-00 до 17-00 по тел.: 8(3412) 998-222
www.rinner.ru